

SK860TH 金属密码门禁一体机



安装使用前仔细阅读本说明书



1 产品简介:

本产品为非接触式感应卡金属密码门禁一体机,支持EM感应卡,是目前最先进的单门门禁控制器之一。它采用独特的金属外壳设计,灵巧的键盘面板操作,内置高档微处理器,抗干扰能力强,安全性和可靠性极高,可为2000个用户提供强大的安全保障。它具有超低功耗、夜光键盘、独立密码、韦根输出、输出短路保护、门磁报警、防拆报警、开门按钮、门铃接口、安全级别设置等强大功能,使用非常方便,可广泛应用于家庭、办公室、住宅小区及其它公共场所。

2 功能特点:

超低功耗: 待机电流小于 30mA。

夜光键盘: 夜晚也能操作键盘。

用户容量大: 支持 2000 个用户。

独立密码: 可使用与卡无关的密码开门。

用户修改密码: 用户可自行修改开门密码。

搜索速度快: 刷卡至开门时间小于 0.1S。

输出短路保护: 电锁或报警输出短路时 100 μ S 内自动关闭输出。

韦根输出: 带有维根输出接口, 能输出 Wg26 卡号。

可用键盘删除卡号: 卡丢失后可用键盘删除该卡, 彻底消除安全隐患。

防拆报警: 非法拆机后内置蜂鸣器发出报警音。

有门铃按键和接口: 按键与电路隔离, 可外接任何门铃。

3 技术参数

工作电压: DC12V

静态电流: $\leq 30\text{mA}$

读卡距离: 3~6cm

存储容量: 2000 个用户

环境温度: $-35^{\circ}\text{C} \sim 60^{\circ}\text{C}$

环境湿度: 10%~90%

电锁输出: $\leq 3\text{A}$

报警输出: $\leq 20\text{A}$

输出短路保护时间: $\leq 100\mu\text{S}$

开门时间: 0~99 秒 (可调)

外形尺寸: 86 *86*23mm

4 管理员操作

恢复出厂设置:

机器断开电源, 按下#键不松开手, 然后通电, 机器“嘀嘀”两声后松手。即为机器初始化成功。

注: 恢复出厂设置不会删除用户资料。

进入管理员操作状态:

按 。管理员默认密码为 999999。

4.1 修改管理员密码:

按

注: 管理员密码为 6~8 位任意数字, 请妥善保管好。

4.2 添加用户:

4.2.1 连续增加卡:

按 , , ... 。



4.2.2 指定卡号增加:

按 **1** **8 位卡号 #** , **8 位卡号 #** , ... **#** 。

注: 自动增加时, 用户 ID 号由本机自动产生, 范围是 1~2000, 并从小到大搜索。

4.2.3 指定 ID 号刷卡增加:

按 **1** **ID 号 #** **读卡** , **ID 号 #** **读卡** , ... **#** 。

4.2.4 指定 ID 号和卡号增加:

按 **1** **ID 号 #** **8 位卡号 #** , **ID 号 #** **8 位卡号 #** , ... **#** 。

注: 输入 ID 号位数为 1-4 位, 范围是 1~2000, 如 1, 01, 001, 0001 都表示 ID 号 1。

添加卡用户会自动产生一个默认密码“1234”, 但此密码不能开门, 仅作为用户修改密码用。

4.2.5 单独密码添加:

按 **1** **ID 号 # 密码 #** ... **#**。按两次*键退出编程。在红灯闪烁时输入四位密码#键方可开门。

注: ID 号范围 1-2000 之间的任意数字, 如 8, 88, 888 适用于无卡用户, 密码与卡无关联, 输入密码为 4 位, 但不得为“1234”

4.3 删除用户:

4.3.1 刷卡删除:

按 **2** **读卡** **读卡** ... **#**。

4.3.2 指定卡号删除:

按 **2** **8 位卡号 #** **8 位卡号 #** ... **#** 。

4.3.3 指定 ID 号删除:

按 **2** **ID 号 #** **ID 号 #** ... **#** 。

4.3.4 全部删除:

按 **20000** **#** 。

4.4 开门方式设置:

4.4.1 卡开门:

按 **3** **0** **#**。

4.4.2 卡+密码开门:

按 **3** **1** **#**。

4.4.3 卡或密码开门: (出厂默认)

按 **3** **2** **#** 。

4.5 开锁时间设置:

按 **4** **0~99** **#** 。

注: 开锁时间范围“0~99 秒”, 出厂默认为 5 秒。

4.6 报警时间设置:

按 **5** **0~3** **#** 。

注: 报警时间范围“0~3 分钟”, 出厂默认为 1 分钟。

4.7 门磁报警功能设置:

4.7.1 屏蔽该功能 (出厂默认):

按 **6** **0** **#** 。

4.7.2 开启该功能:

按 **6** **1** **#** 。

开启该功能后, 分两种情况:

4.7.2.1 如果正常开门没关, 1 分钟后, 内置蜂鸣器发报警音提示, 门关上或 1 分钟后自动关闭。



4.7.2.2 如果正常开锁 20 秒后开门，或门被强行打开，外置报警器及内置蜂鸣器同时报警。

4.8 安全模式设置：

4.8.1 正常模式（出厂默认）：

按 **7** **0** **#** 。

4.8.2 锁死模式：

按 **7** **1** **#** 。

表示在十分钟之内，连续刷无效卡或输入错误密码十次，系统将会锁死十分钟。

4.8.3 报警模式：

按 **7** **2** **#** 。

表示在十分钟之内，连续刷无效卡或输入错误密码十次，外置报警器及内置蜂鸣器同时报警。

5 用户操作

5.1 用户用卡修改密码：

按 ***** **读卡** **旧密码** **#** **新密码** **#** **重复新密码** **#** 。

5.2 用户用 ID 号修改密码：

按 ***** **ID 号** **#** **旧密码** **#** **新密码** **#** **重复新密码** **#** 。

注：适用于有卡或无卡用户，如果用户密码为“1234”，必须用卡修改。

5.3 刷卡开门：

读卡，有效即开门。

5.4 密码开门：

按 **用户密码** **#**，密码正确即开门。

5.5 卡+密码开门：

读卡 **用户密码** **#**，卡和密码都正确即开门。

6 解除报警操作

6.1 外置报警器及内置蜂鸣器同时报警

刷 **有效卡** 或按 **管理员密码 #**，即可解除报警。

6.2 关门报警提示

关门，或刷 **有效卡**，或 **输入管理员密码 #**，即可解除报警。

7 声光指示。

操作状态	红灯	绿灯	蜂鸣器	备注
待机	慢闪	灭		
按键			嘀	
成功	灭	亮	嘀—	
失败			嘀嘀嘀	
进入编程	亮	灭	嘀—	指示灯为橙色
设置状态	亮	亮		
退出编程	慢闪	灭	嘀—	
开锁	灭	亮	嘀—	
报警	快闪	灭	报警音	

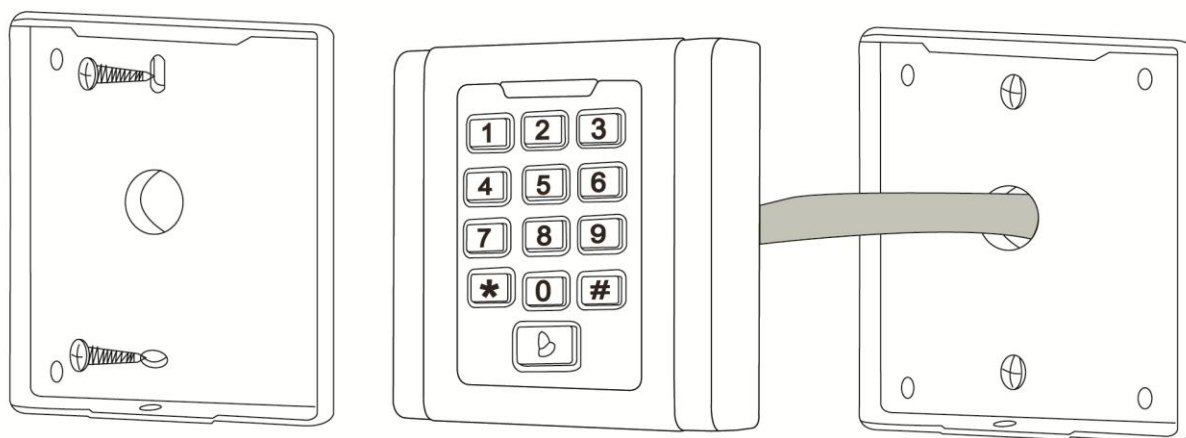
8 安装方法、引出线说明及接线图

8.1 安装方法

8.1.1 在墙上按机器底壳的孔径尺寸打好孔或装好配线盒。



用所配备的螺钉固定好底壳到配线盒或墙上。



8.1.2 把引出线从底壳的出线孔穿出，连接需要的线。不用的线请用绝缘胶布隔离开再包好，以防短路。

8.1.3 接完线，安装前壳到底壳上，最后旋紧螺钉固定好前壳和底盖。

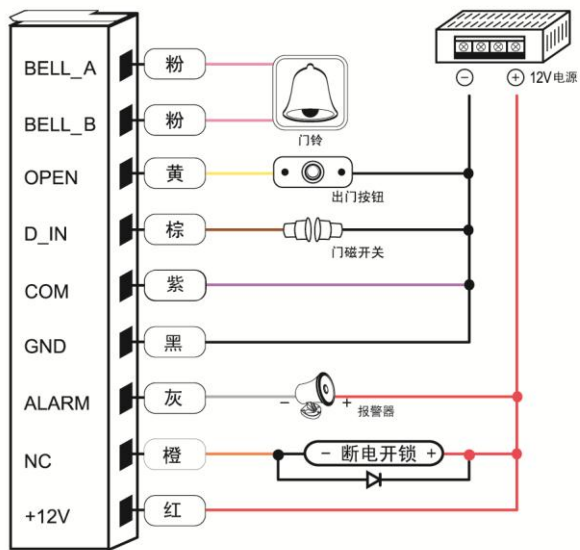
8.2 引出线说明

线序	标识	颜色	功能描述
1	BELL_A	粉	门铃按钮一端
2	BELL_B	粉	门铃按钮另一端
3	D0	绿	韦根输出线 D0
4	D1	白	韦根输出线 D1
5	ALARM	灰	报警器负极（报警器正极应接+12V）
6	OPEN	黄	出门按钮一端（出门按钮另一端应接 GND）
7	D_IN	棕	门磁开关一端（门磁开关另一端应接 GND）
8	DC12V	红	DC12V
9	GND	黑	GND
10	NO	蓝	继电器常开端（应接阳体锁正极）
11	COM	紫	继电器公共端，应接电源地线
12	NC	橙	继电器常闭端（应接阴体锁正极）

8.3 接线图

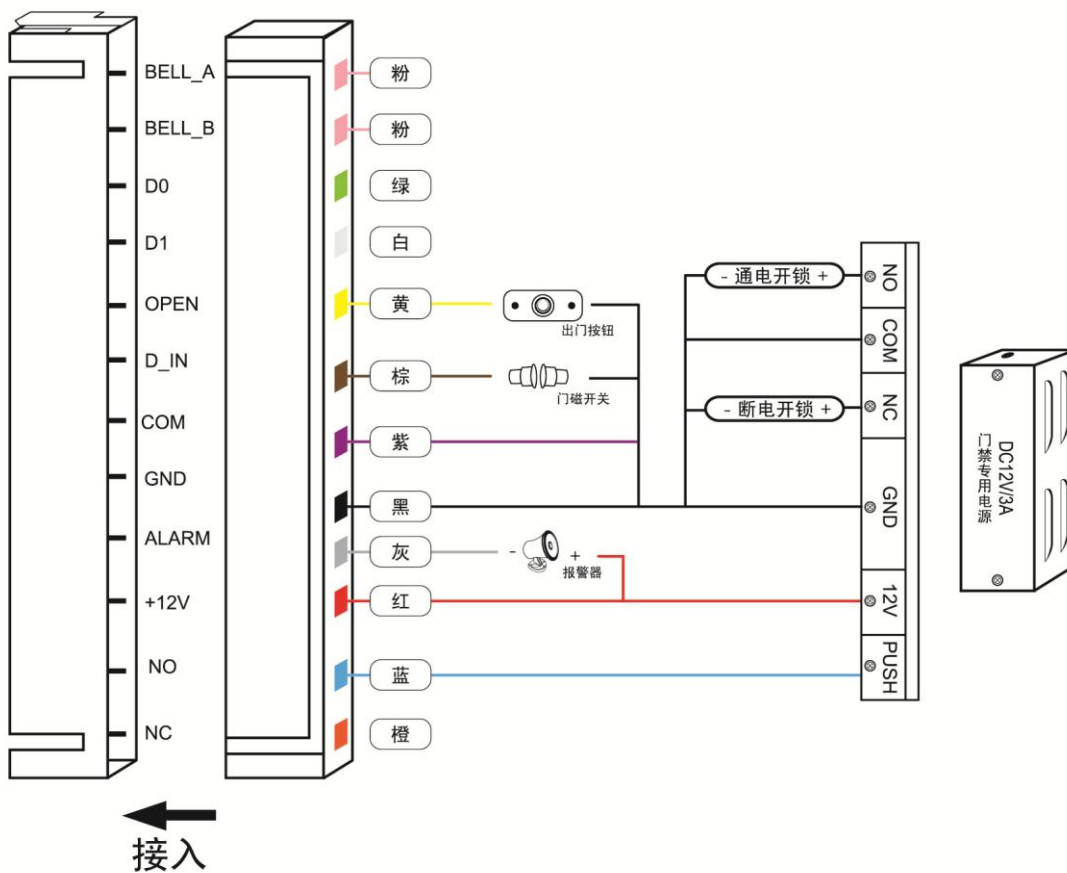
8.3.1 普通电源接线图





普通电源接线图

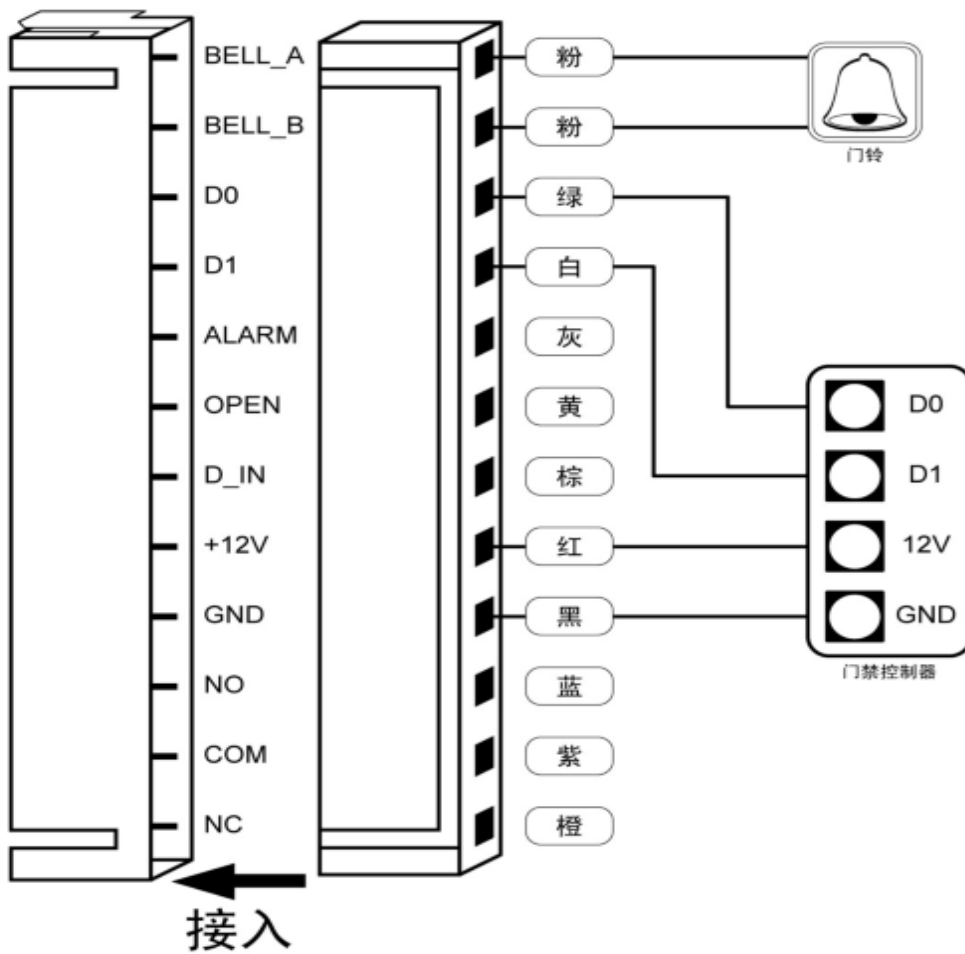
8. 3. 2 门禁专用电源接线图



门禁专用电源接线图

8. 3. 3 读卡器接线图





读卡器接线图

9 包装清单

名称	型号/规格	数量	备注
金属密码门禁一体机	K6EM	1	
说明书	K6EM	1	
自攻螺丝	Φ 4mm×28 mm	2	用于安装固定
胶塞	Φ 6mm×30 mm	2	用于安装固定
星形螺丝刀	Φ 20mm×60mm	1	专用
星形螺丝	Φ 3mm×6mm	1	用于前盖与后盖之间的固定
二极管	1N4007	1	

温馨提示:

- * 请不要私自修理机器，如有问题，请返回厂家维修。
- * 在安装墙上之前，如果要打孔，请仔细检查暗线或线管，防止钻孔时钻断暗线等引来不必要的麻烦。在钻孔或固定线夹的时候要使用安全眼镜。
- * 如果产品升级，说明书将有可能有所不同，恕不另行通知。

