

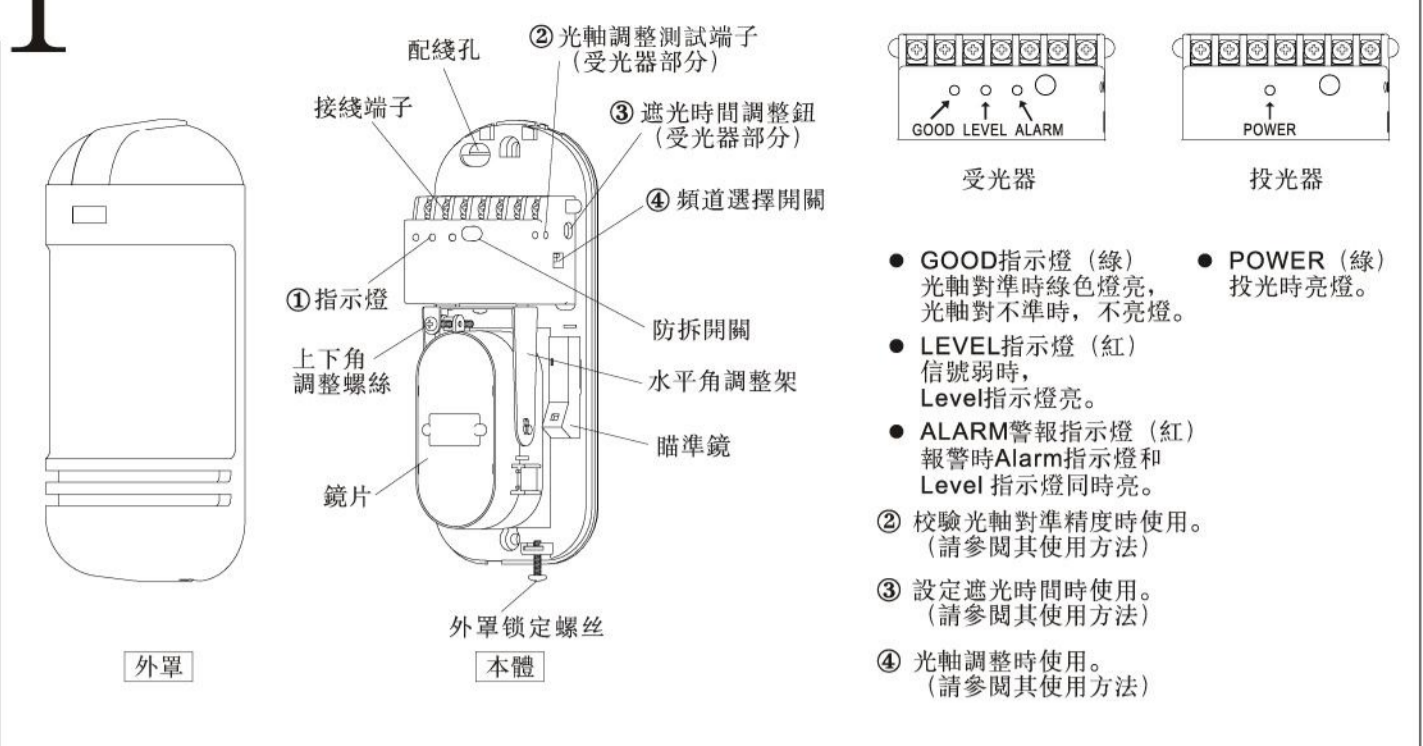
# 室內、室外用紅外線警戒探測器

## DIGITAL ACTIVE INFRARED SENSOR

### 使用說明書

SBT-30F	(室外30m 室內90m)
SBT-40F	(室外40m 室內120m)
SBT-60F	(室外60m 室內180m)
SBT-80F	(室外80m 室內240m)
SBT-100F	(室外100m 室內300m)
SBT-150F	(室外150m 室內450m)

## 1 部件名稱



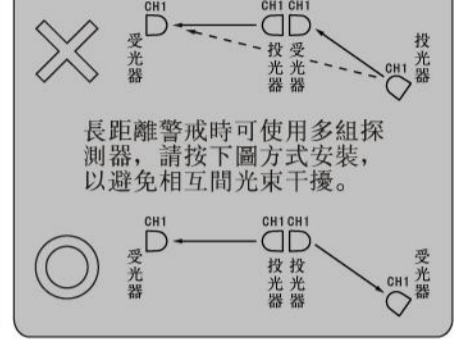
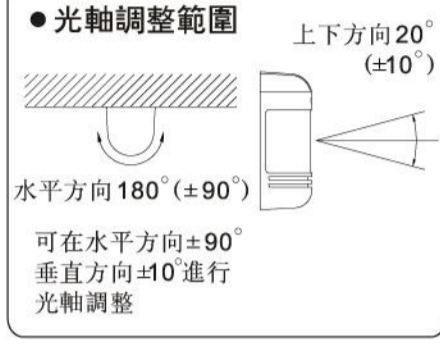
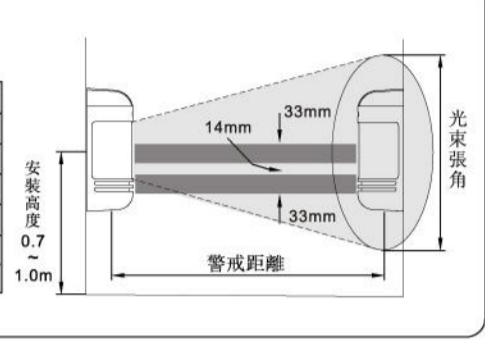
- 1 指示燈
  - 2 光軸調整測試端子 (受光器部分)
  - 3 遮光時間調整鈕 (受光器部分)
  - 4 頻道選擇開關
  - 5 鏡片
  - 6 水平角調整架
  - 7 防拆開關
  - 8 外罩
  - 9 本體
  - 10 外罩鎖緊螺絲
- GOOD指示燈 (綠) 光軸對準時綠色燈亮, 光軸對準時, 不亮燈。
- LEVEL指示燈 (紅) 信號弱時, Level指示燈亮。
- ALARM警報指示燈 (紅) 報警時Alarm指示燈和Level指示燈同時亮。
- ② 校驗光軸對準精度時使用。(請參閱其使用方法)
- ③ 設定遮光時間時使用。(請參閱其使用方法)
- ④ 光軸調整時使用。(請參閱其使用方法)

## 2 設置上的注意事項

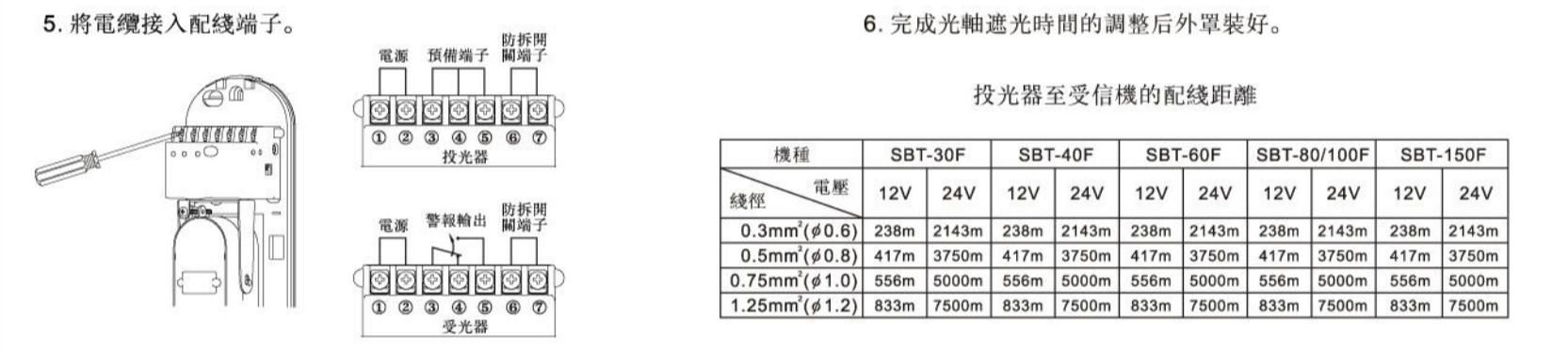
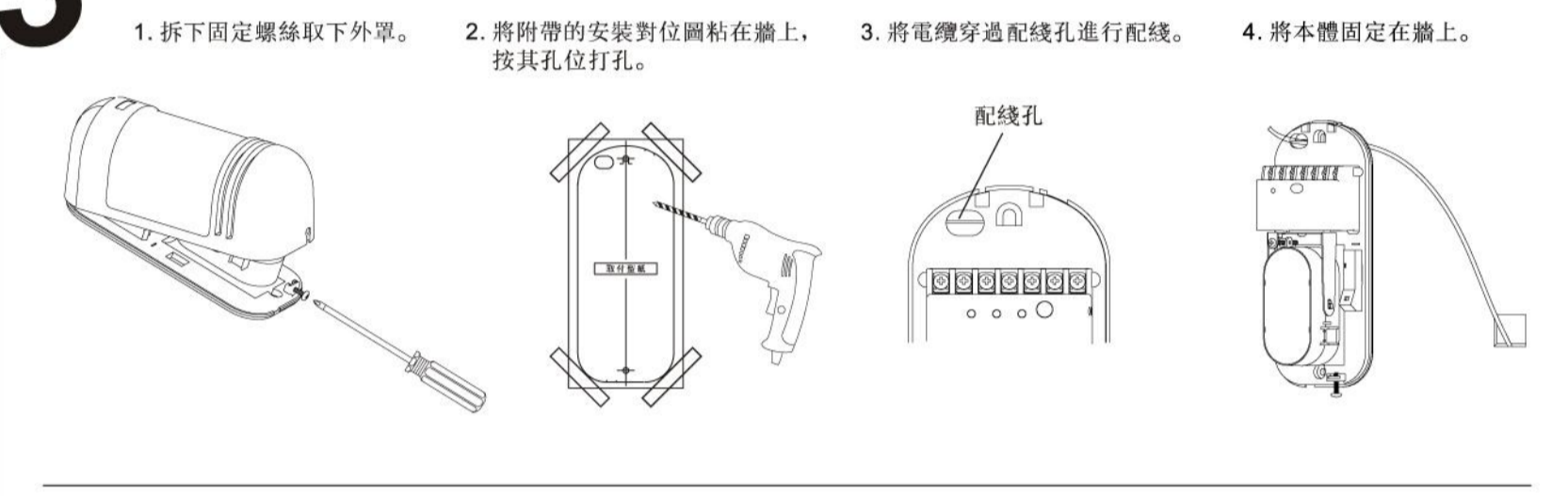


### ● 安裝高度及警戒距離

型號	警戒距離	光束張角
SBT-30F	30m	0.9m
SBT-40F	40m	1.2m
SBT-60F	60m	1.8m
SBT-80F	80m	2.4m
SBT-100F	100m	3.0m
SBT-150F	150m	4.5m



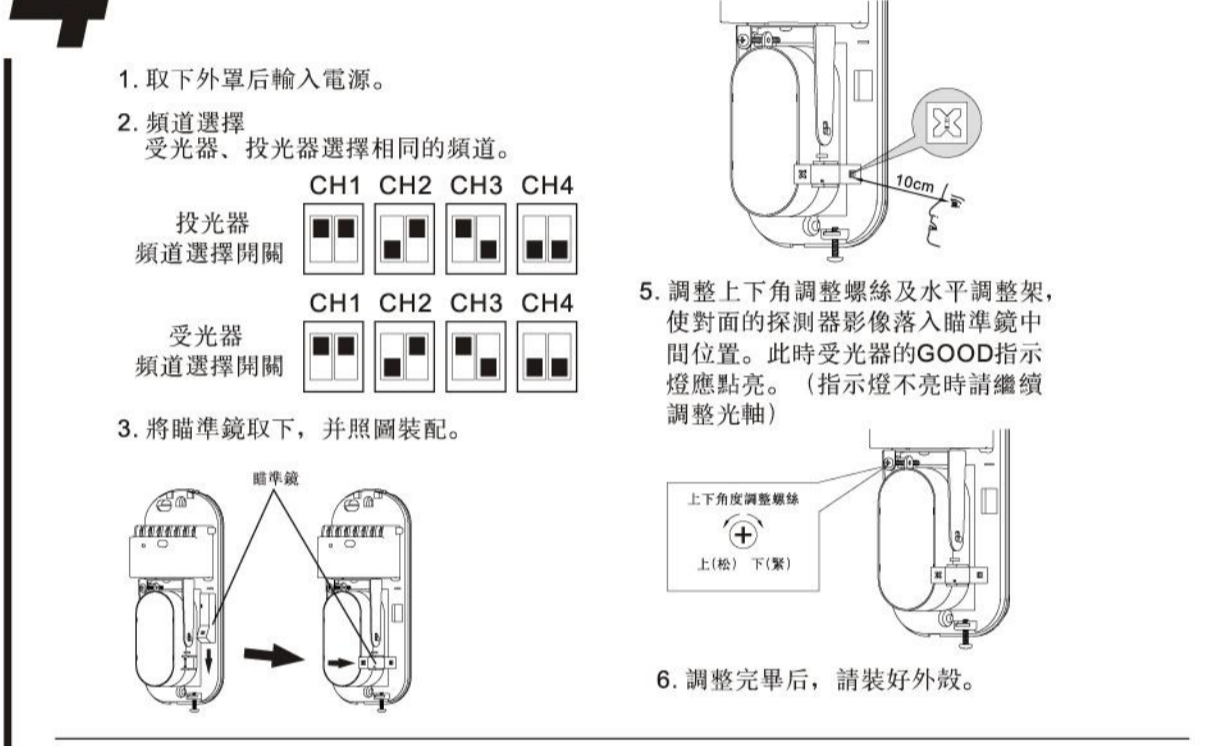
## 3 設置方法



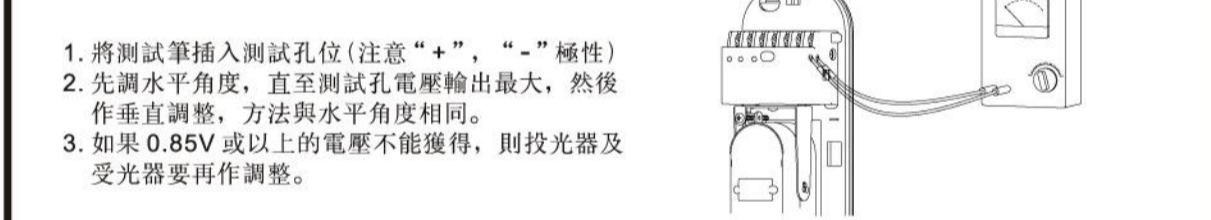
### 投光器至受信機的配線距離

線徑	SBT-30F		SBT-40F		SBT-60F		SBT-80/100F		SBT-150F	
	12V	24V	12V	24V	12V	24V	12V	24V	12V	24V
0.3mm (φ0.6)	238m	2143m	238m	2143m	238m	2143m	238m	2143m	238m	2143m
0.5mm (φ0.8)	417m	3750m	417m	3750m	417m	3750m	417m	3750m	417m	3750m
0.75mm (φ1.0)	556m	5000m	556m	5000m	556m	5000m	556m	5000m	556m	5000m
1.25mm (φ1.2)	833m	7500m	833m	7500m	833m	7500m	833m	7500m	833m	7500m

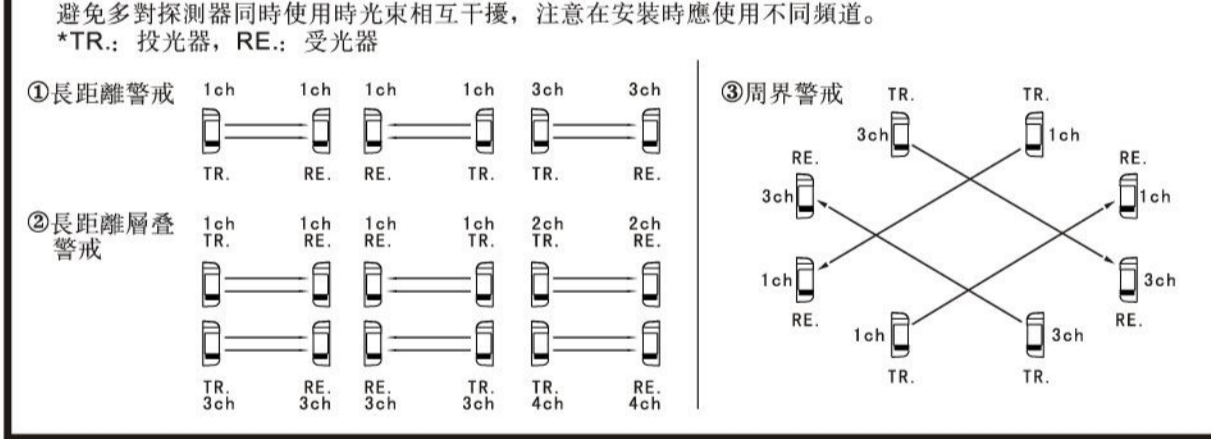
## 4 光軸調整



### ● 最佳之光軸調整方法—量度測試孔之輸出



### ● 典型安裝使用



## 5 遮光時間的調整



## 6 動作確認

完成設置后, 必須進行步行測試, 請參閱表格進行動作確認。

投光器	狀態	表示
受光器	投光時	POWER(綠)指示燈亮
	最佳調整	GOOD(綠)指示燈亮
	調整不佳	LEVEL(紅)指示燈亮
受光器	警報時	ALARM(紅)和LEVEL(紅)指示燈亮

## 7 異常時的檢查

故障	故障原因	對策
受光器指示燈不亮	電源電壓不適合 (斷線、短路等)	檢查電源配線
投光器指示燈不亮	電源電壓不適合 (斷線、短路等)	檢查電源配線
光線被遮斷, 受光器指示燈不亮	① 因反射或其他投光器的光線進入受光器 ② 兩條光束沒有同時被遮斷 ③ 遮光時間設定過短	① 除去反射物體或變更光軸方向 ② 同時遮斷兩束光 ③ 延長遮光時間
遮斷光線后, 受光器報警指示燈亮, 但無報警信號輸出	① 配線斷路或短路 ② 接點接觸不良	檢查配線和接點
受光器的報警指示燈亮	① 光軸不重合 ② 投、受光器之間有障礙物 ③ 外罩被污物污染 ④ 頻道選擇不一致	① 重新調整光軸 ② 清除障礙物 ③ 清洗外罩 ④ 使用相同頻道
斷斷續續有報警信號輸出	① 配線不良 ② 電源電壓有變動 ③ 投、受光器之間有活動障礙物 ④ 安裝基礎不穩定 ⑤ 光軸重合精度不夠 ⑥ 其他移動物體遮光	① 檢查配線 ② 檢查電源 ③ 清除障礙物或變更設置場所 ④ 選擇基礎牢固的場所 ⑤ 重新調校光軸 ⑥ 調整遮光時間或變更安裝場所

## 8 技術參數

型號	SBT-30F	SBT-40F	SBT-60F	SBT-80F	SBT-100F	SBT-150F
警戒距離	室外 30m 室內 90m	40m 120m	60m 180m	80m 240m	100m 300m	150m 450m
最大到達距離	350m	450m	650m	900m	1100m	1300m
光束數	2束					
探測方式	2光束同時遮斷檢知式					
光源	數字脈沖紅外線					
頻道選擇	4頻道選擇					
感應速度	30~960ms					
報警輸出	繼電器接點輸出1c 接點容量AC, DC 24V 0.5A max.					
電源電壓	DC 10.5V~28V (無極性)					
消耗電流	65mA	70mA	70mA	75mA	75mA	80mA
使用溫度範圍	-25°C~+55°C					
環境溫度	95% (max)					
外形尺寸	參照外形圖					
防拆輸出	接點輸出 1b DC 24V 50mA max.					
光軸調整角度 (水平)	180° (±90°)					
光軸調整角度 (垂直)	20° (±10°)					
瞄準器	可拆卸式					
結露、結霜對策	超聲波結構					
其他附加功能	受光指示、OK指示、測試端子					
材質	面罩PC樹脂, 底殼ABS樹脂					
重量	800g (受光器+投光器)					

## 9 外形尺寸圖

