



在任何安装模式中灵活地"缩放"

Optex特有的缩放功能和其3元元件的高密度探测模式，能为任何高达4.8m的吸顶探测提供卓越的探测性能。

新一代360°吸顶安装探测器融合了OPTEX的最新技术。特有的"缩放"机制使SX-360Z成为现今最具灵活性的探测器。276个高密度区能为任何安装高度在2.4m~5m的探测提供一个无死点的覆盖直径为18m的探测区域。紧凑型设计使它成为适合于小区、商用，大面积或小面积等多种应用的首选探测器。

SX-360Z

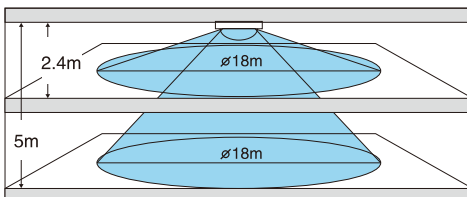
特点

■ 高密度

能提供276个高密度探测区，18m的覆盖直径清除了探测死点。

■ 缩放功能/模式调节

模式角度可调节变化。运用缩放机理，可通过旋转外壳上下调节特殊透镜。在所有顶高5m范围内，角度调节可以提供一个360° 18m直径的高性能探测区。



■ 专利的多重对焦光学透镜

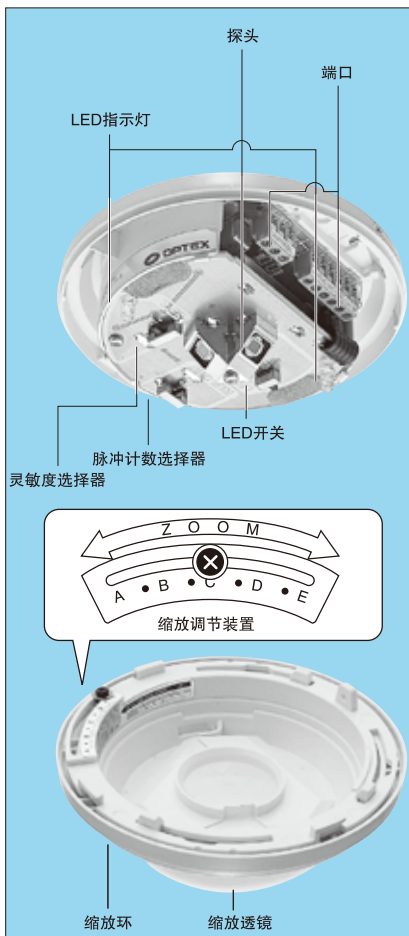
对最大探测灵敏度建立高密度垂直区域。

■ 抗误报

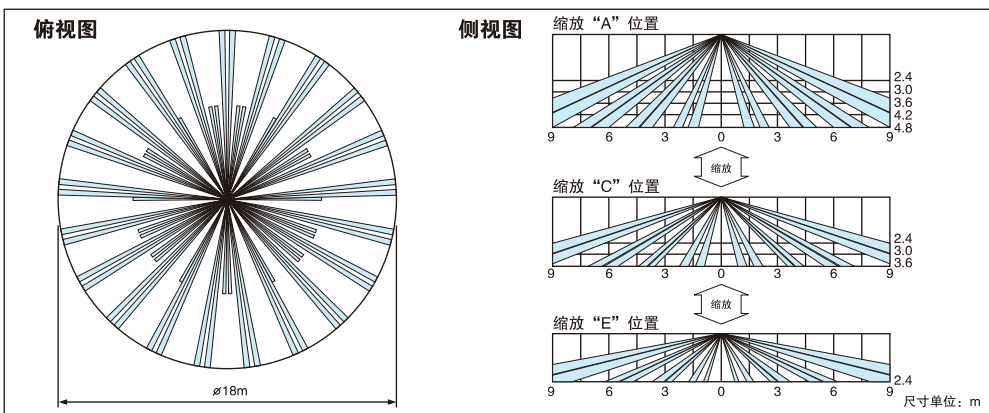
- 抗RFI
在100MHz~1.2GHz范围内30V/m以上不误报。
- 温度保护
在高温、低温或温度从-20℃~+50℃温度范围内不误报。
- 杂讯抑制电路
- 可选脉冲计数：1, 2, 4
- 可选灵敏度：高、中、低

■ 其它特点

- LED开关
- 预热指示灯



探测模式

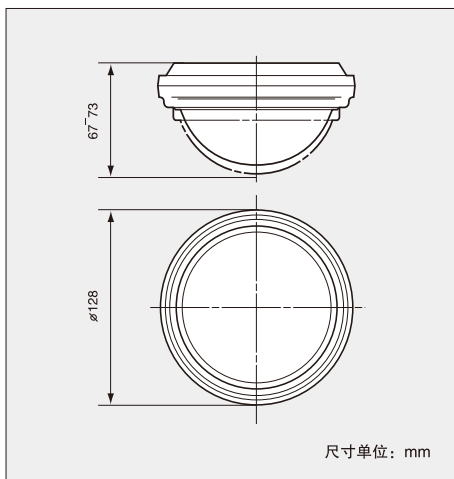


规格参数

型号	SX-360Z
探测方式	被动红外
覆盖范围	∅18m, 360° 缩放
探测区域数	276防区
安装高度	吸顶高度：2.4~5m
灵敏度	2℃时0.6m/秒
可探测速度	0.3~1.8m/秒
LED指示灯	预热期间闪烁 报警状况
报警周期	2±0.5秒
报警输出	N.C., 28VDC 0.2A最大
防拆开关	N.C., 开盖时打开
脉冲计数	约20±5秒 1, 2或4
预热时间	约30秒 (LED闪烁)
电源输入	6~18VDC
电流	13mA (正常), 18mA (最大)
重量	224g
工作温度	-20℃~+50℃
环境湿度	最高95%
RF干扰	30V/m以上时不误报

* 规格参数及设计若有变更，恕不另行通知

尺寸



注意：该产品为探测入侵者的动作及将探测到的信号报告给报警主机而设计。仅作为整个报警系统的一部分，我们并不承担由于入侵所造成的损失或后果。

经销商信息：



OPTEX CO., LTD. (ISO 9001 Certified / ISO14001 Certified)
5-8-12 Ogoto, Otsu, Shiga, 520-0101 Japan
TEL:+81-77-579-8670 FAX:+81-77-579-8190
http://www.optex.co.jp/e/sec

奥泰斯电子(东莞)有限公司上海分公司
地址：上海市徐汇区天钥桥路325号嘉汇国际广场2812室
电话：+86-21-34600672/73 34606166/77
传真：+86-21-34600675
http://www.optexchina.com
C-SX360Z-V4-1105

资料内容如有变更，恕不另行通知