

DS7426 MUX/RS485总线转换模块 安装指南

1. 概况

DS7426总线转换模块把MUX总线信号转为标准RS485总线信号，或把RS485总线信号转为MUX总线信号，用以解决MUX总线的传输干扰问题和改善最大通信距离。该设备需要外部12V直流供电。所有来自MUX设备的数据能通过DS7426转换为RS485信号传送到DS7400Xi主机上(见图1, 2)。

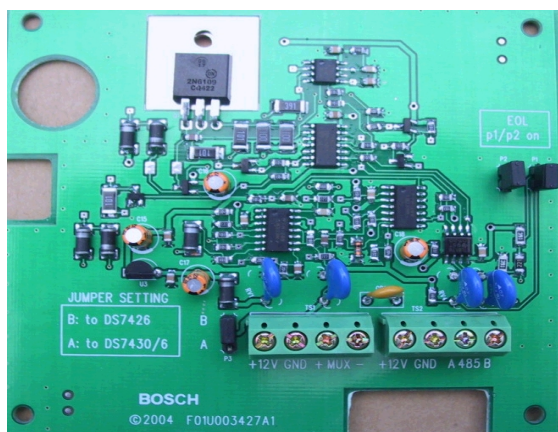


图1: DS7426 总线转换模块

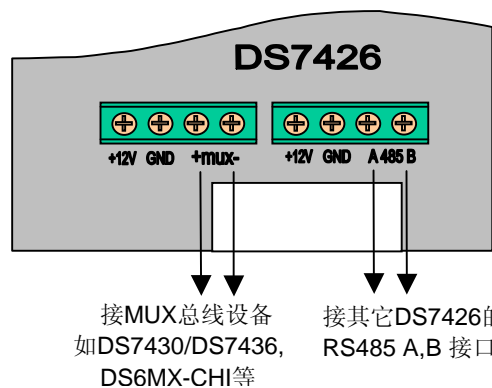


图2: DS7426总线转换模块接线端子

2. 安装及布线



注意:

- 请按照本安装指南进行安装，否则可能会导致损坏报警主机。
- 连接 DS7426 之前请断开报警主机电源。
- DS7426 必须安装在室内及干燥，电磁屏蔽的环境。

2.1 安装要求:

- RS485/MUX总线均可使用屏蔽双绞线(建议使用1.0mm²线径以上)进行布线。
- RS485总线无中继时单段最大距离为1.2km。
- 通过使用标准RS485总线中继器，RS485总线距离可以延长到5km。
- 经过DS7426转换后的MUX总线最大距离为1000m(与标准MUX总线相同)。如果有可视对讲系统并行布线，建议每路MUX总线距离不超过400m,否则会对可视对讲系统产生一定干扰。
- 第一个DS7426模块应安装在DS7400Xi-CHI报警主机附近，最大距离5m。
- 在每个DS7400Xi系统上,如果MUX总线驱动模块为DS7430,系统最多可使用32块DS7426;如果MUX总线驱动模块为DS7436,系统最多总共可使用64块DS7426,但DS7436的每路MUX总线(BUS A,B)最多只能使用32块DS7426.每路RS485总线,除第一块外,其它各个DS7426应串接在RS485总线上。(详见2.3系统架构图)
- RS485总线在布线时应尽量避免分支布线。
- DS7426具有故障隔离功能,某路MUX总线短路故障不会影响其他路MUX总线的正常工作。
- 当DS7426串行连接时,请确保RS485端口A接端口A,端口B接端口B。

2.2 跳线说明:

- MUX-RS485 或 RS485-MUX转换跳线



图3

如图 3:

在一路 RS485 总线中,如果 DS7426 连接 DS7430 或 DS7436 MUX 总线驱动模块,请把跳线接到 A 位置。其它串行连接的 DS7426 请把跳线接到 B 位置。



b. RS485总线终端跳线

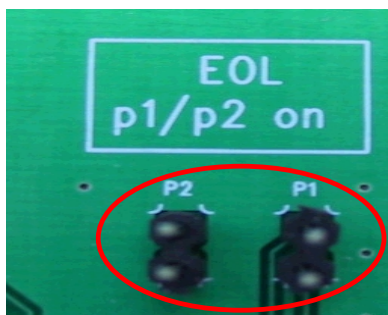


图4

如图 4:

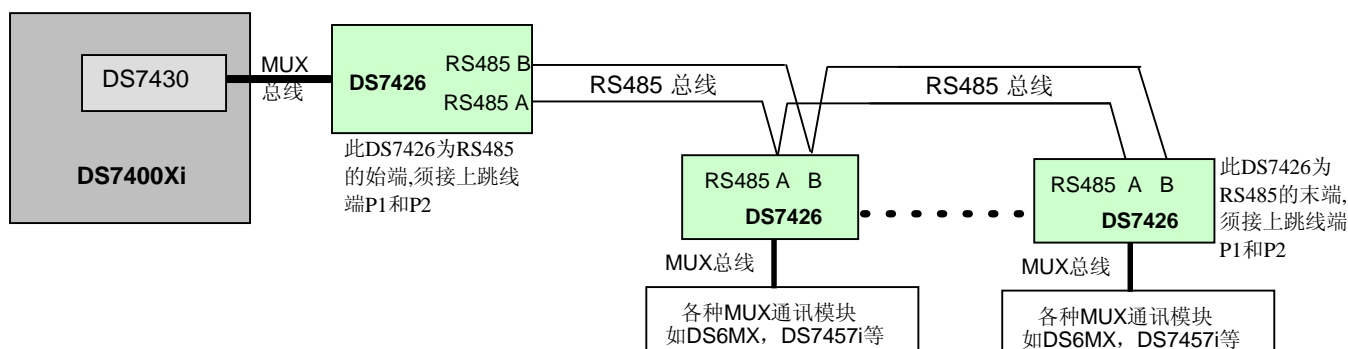
如果 DS7426 作为 RS485 总线始端设备连接 DS7430 或 DS7436, 请接上跳线端 P1 和 P2。

如果 DS7426 为 RS485 总线的末端设备时, 也需接上跳线端 P1 和 P2。

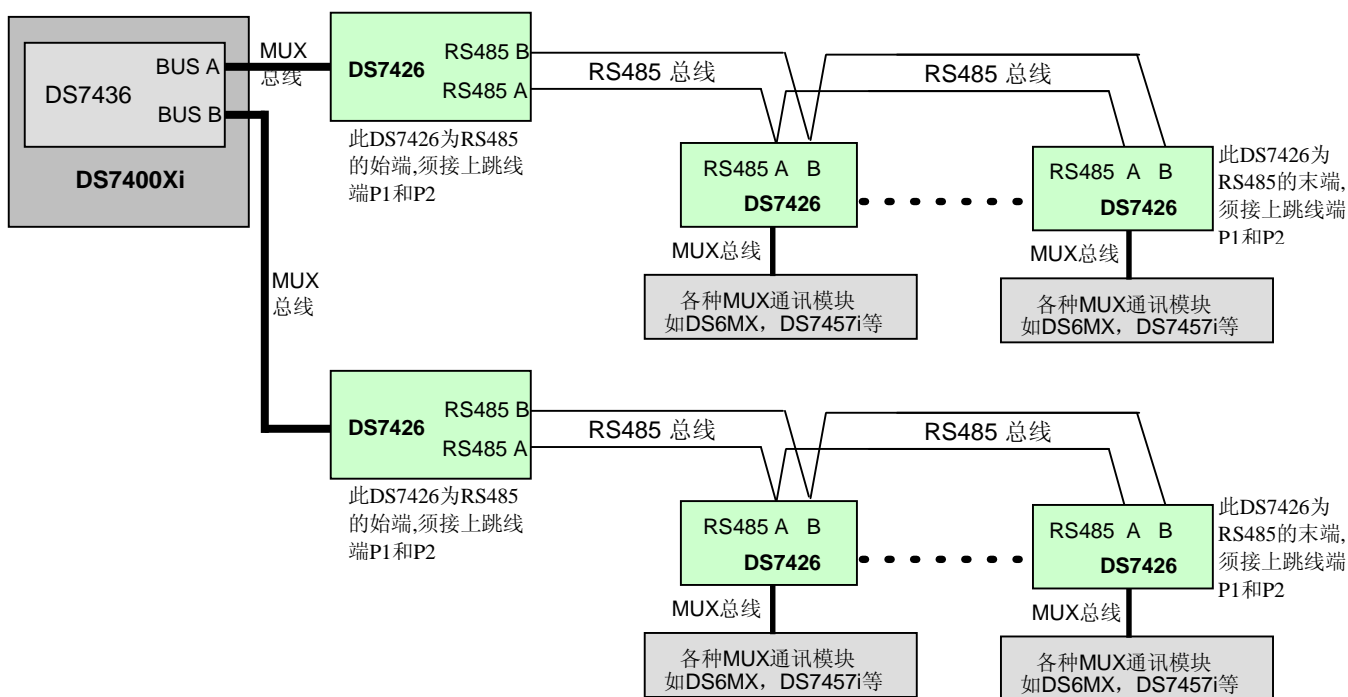
其它串接的 DS7426 不要接 P1 和 P2。

2.3 系统架构图:

a. DS7400Xi的MUX总线驱动模块为DS7430时的系统架构图:



b. DS7400Xi的MUX总线驱动模块为DS7436时的系统架构图:



- MUX 总线通讯模块包括: DS7432, DS7457/DS7457i, DS7460/DS7460i, DS7465/DS7465i, DS3MX/DS3MX-CHI, DS6MX/DS6MX-CHI
- 若要了解更多安装要求请详看 **DS7400Xi-CHI 安装手册**