

附件: VISTA-128BPT, VISTA-250BPT系列

(和安装与配置指南800-10839一起使用)

Vista Turbo系列及其外围设备最新或更新功能的说明

图形键盘兼容性

Vista Turbo系列最多能兼容六个6272型号和最新型号的图形键盘。为了全面的兼容,键盘软件需要更新。要与Vista Turbo系列一起使用,键盘需安装3-2-07或更新版本的软件。键盘自带的可拆卸SD卡能轻松安装更新的软件。更新文件可从以下地址的MyWebTech版块获取: www.security.honeywell.com/hsc/resources/mywebtech/index.html。

注意: Vista Turbo系列不能兼容6271型号和更早型号的图形键盘。

本注意仅针对图形键盘。早期的Vista-128BP (E) /Vista-250BP (E) 型号所支持的2行显示键盘均能与Vista Turbo系列一起正常使用。

串行接口配置

加强后的Vista Turbo系列串行接口的操作速度为9600bps。较早的Vista系列主机使用的速度为1200bps(注意, 1200 bps选项已被删除, Vista Turbo不再支持)。用户可根据应用程序调整其打印机、智能家居系统或外部软件包的配置来适应新速度。具体操作可参考外部软硬件的相关手册。需要更新补丁或安装新的驱动程序时, 请联系外部软硬件的供应商。

串行接口连接

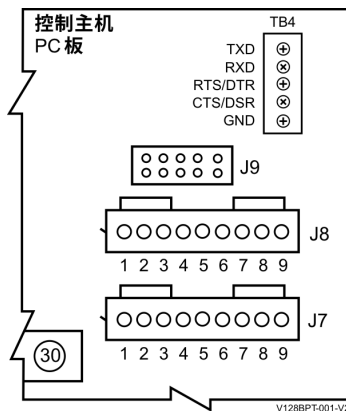
J8连接器不再用于直连、串行打印机或家居自动化应用。Vista Turbo系列的所有主机都有两种方法连接到串行(打印机/自动化)接口:

注意: TB4和J9支持WIN-PAK和Pro-Watch。但是若要连接到打印机, 用户必须使用TB4以获取打印机DSR监测(“打印机离线”)。

- 使用引线连接TB4接线端与9针或25针的串行连接器。
- 将VT-SERCBL线插入J9插座, 该线的一端是一个9针连接器。要与电脑连接, 用户必须在主机端使用标准直连串行9针连接器, 在另一端使用适用于电脑的接头。

TB4用于永久连接, 例如: 在连接WIN-PAK或Pro-Watch时。J9适用于只是临时串联的直连编程。

通过TB4连接时, 参考连接标签上的TB4针配置。



主机	9针	25针
TXD	2 (所有配置)	3 (所有配置)
RXD	3 (WIN-PAK或Pro-Watch)	2 (WIN-PAK或Pro-Watch)
RTS/DTR	8 (WIN-PAK或Pro-Watch)	5 (WIN-PAK或Pro-Watch)
CTS/DSR	4 (仅打印机)	20 (仅打印机)
GND	5 (所有配置)	7 (所有配置)

通过J9连接时, 使用VT-SERCBL电缆组件。要与电脑连接, 用户必须在主机端使用标准直连串行9针连接器, 在另一端使用适用于电脑的接头。

注意:

- 1 **TB4与J9不能同时使用。**如其中一个连接点正与主机连接, 用户必须临时断开其他电线连接。
- 2 WIN-PAK或Pro-Watch不能与打印机同时使用。

自动化应用的串行编程选项

注意：串行打印机与家居/设备自动化不能同时使用。

使用自动化应用串行接口时，必须设置以下地址：

*05 输入1，通过RS232端口发送系统事件信息。

*14 输入1，使能家居/设备自动化控制输入。

1*78 扩展家居控制事件（输入1扩展）。

1*79 家居控制事件类型（输入1使能每个事件类型；输入0禁用）。

1*80 输入1，还原自动化端口默认信息，提高自动化性能。如系统撤防状态下需要实时映射，用户必须输入0。

电话线路故障检测

在*30编程地址使能该功能。当电话线电压低于2VDC长达约120秒，主机键盘会提示“PHONE LINE CUT”（“电话线断开”）。主机会通过ECP通信器发送/记录CID码E351电信故障。（注意，E351报告需在系统组2中使能，在“电信故障”下报告码编程。）电话线电压恢复后约60秒会发送/记录R351电信故障。

V-Plex[®]智能连接功能

之前只有在如VISTA-128FBP火警主机上才支持V-Plex[®]智能连接。Smart V-Plex[®]探测器，如DT7500SN和IS2500SN轮询回路运动探测器能提供更强大的功能，子系统处于撤防状态时，探测器可停止发送失效信号或恢复信号。即使在通讯高峰期轮询回路仍能正常运行。

该功能在防区编程中使能。使能后，在退出编程约5分钟内，主机会发送命令到智能连接以关闭其LED并停止发送失效信号或恢复信号。（只有在LED拨码开关设置为ON（开）时，DT7500SN和IS2500SN才会关闭其LED并且LED会一直保持使能状态）。输入密码+5（窃警步行测试模式），主机会通过PIR重新使能LED并开始发送失效信号或恢复信号。在退出窃警步行测试模式前，LED一直保持使能状态。在移除和更换DT7500SN和IS2500SN的前盖，或重新对这些探测器上电时，也会进入步行测试模式，并使能LED和发送失效信号或恢复信号约10分钟。

注意：无论是否处于智能模式下，防拆和监控失败都不会延迟发送。

PIR 防遮挡功能

包括DT7500SN在内的部分探测器，具有“Anti-Mask”（“防遮挡”）的功能，在镜头被遮挡的情况下能提醒主机。此功能与拨码开关设置相关，请参考运动探测器的相关文档说明。

烟雾探测器维护功能

当5800和V-Plex无线烟雾探测器的灵敏度的降低幅度已超出自身的补偿能力，烟雾探测器会向主机发送报告（灵敏度低）。若在防区编程有设置“智能连接”，灵敏度高或低的探测器会触发一条信息显示在键盘上，同时触发一条拨号报告发送到接警中心并记录该事件到日志。信息显示HSENSxxx或LSENSxxx，xxx代表防区号。此时应将烟雾探测器清洗干净以防止误报火警。指定型号探测器的拆卸和清洗说明请参阅探测器疑难解答文档。