

VISTA-128BPT 系列

含子系统功能的商业安防系统 报警控制主机



VISTA-128BPT / VISTA-250BPT 是霍尼韦尔商业报警主机家族中的一款功能强大的主机系列，它集成报警、视频监控和访问控制等功能。VISTA-128BPT / VISTA-250BPT 众多的模块不仅扩展了主机的应用还简化了用户的操作。

VISTA-128BPT / VISTA-250BPT 可应用于住宅防盗，住宅火灾和商业防盗。它能兼容电话通讯和各种网络通讯产品，可以通过电话线或网络进行报警报告，上传 / 下载和远程服务。

性能

基本功能

- 提供 9 个有线防区
- 通过内置的轮询回路接口 (V-Plex[®], multiplex), VISTA-128BPT 可最多扩展 119 个防区, VISTA-250BPT 可扩展 241 个防区
- 支持多达 127 个无线防区扩展, 最多使用 2 个 5800 系列的无线接收机。(当使用有线防区 / 轮询回路的扩展防区时无线防区将少于 127 个)
- 警铃输出电路: 12VDC, 最大输出电流 1.7A
- 可分为 8 个独立控制的子系统
- 提供 7 个等级 150 个用户码
- 提供 32 条键盘宏指令, 每个命令最多 32 个字符
- 事件日志, VISTA-128BPT 能保存 512 条事件记录, VISTA-250BPT 能保存 1000 条事件记录
- 防区 1 支持多达 16 个 2 线烟感探测器
- 防区 7 可被用作钥匙布撤防开关
- 集成 WIN-PAK[™] 门禁控制系统, 能提供更多的用户、事件报告和时间表控制
- 支持 V-Plex[®] 扩展的 VISTAKey 门禁控制系统, 其中 VISTA-128BPT 支持 8 个 VISTAKey 模块 (门禁点) 和 250 张门禁卡, VISTA-250BPT 支持 15 个 VISTAKey 模块 (门禁点) 和 500 张门禁卡
- 使用基于 Windows 系统的下载软件 Compass 能够轻松的进行编程和维护
- 支持多达 96 个可编程输出设备
- 支持图形 / 触摸屏键盘 (AUI) (如 6272 或其他最新的设备)
- 可通过键盘复位烟感探测器
- 快速布防
- 群旁路
- 强制布防
- 事件布防
- 支持一氧化碳 (CO) 防区类型
- 提供增强的高速 RS-232 接口用于第三方接口和自动化设备
- 通过主机的 ECP 总线扩展 IP 通讯设备
- 支持 V-Plex 智能连接功能, 可以提高 V-Plex 防区的响应速度。
- 电话断线监测

VISTA-128BPT 系列

含子系统功能的商业安防系统报警控制主机

附加功能

基本有线防区特性:

- 线尾阻监控 (可选用于防区 2-8) 支持常开和常闭的探测器
- 有线防区能单独配置给 8 个子系统中的任一个
- 防区 1 支持多达 16 个 2 线烟感探测器
- 防区 1-8 的 4 线烟感探测器和温感探测器 (使用 4 线烟感探测器必须使用 EOL 监控) 只能被用于住宅火警

轮训回路扩展 (V-Plex[®]) 总线防区特性:

- 回路最大电流可达 128mA
- 必须使用 V-Plex 设备
- 被主机监控
- 能单独配置给 8 个子系统中的任一个
- 支持 VSI 总线隔离模块
- 支持 4297 扩展模块
- 最大线长 3600 米 (12,000 英尺)

无线扩展防区特性:

- 最多可连接 2 个 58 系列的无线接收机, VISTA-128BPT 最多支持 127 个无线防区, VISTA-250BPT 最多支持 241 个无线防区 (若使用有线防区和 / 或总线扩展防区时, 无线防区数量将减少)
- 主机通过“签到”信号监控无线设备 (除了某些非监控发射器)
- 给受监控发射器提供防拆保护
- 能单独配置给 8 个子系统中的任何 1 个子系统

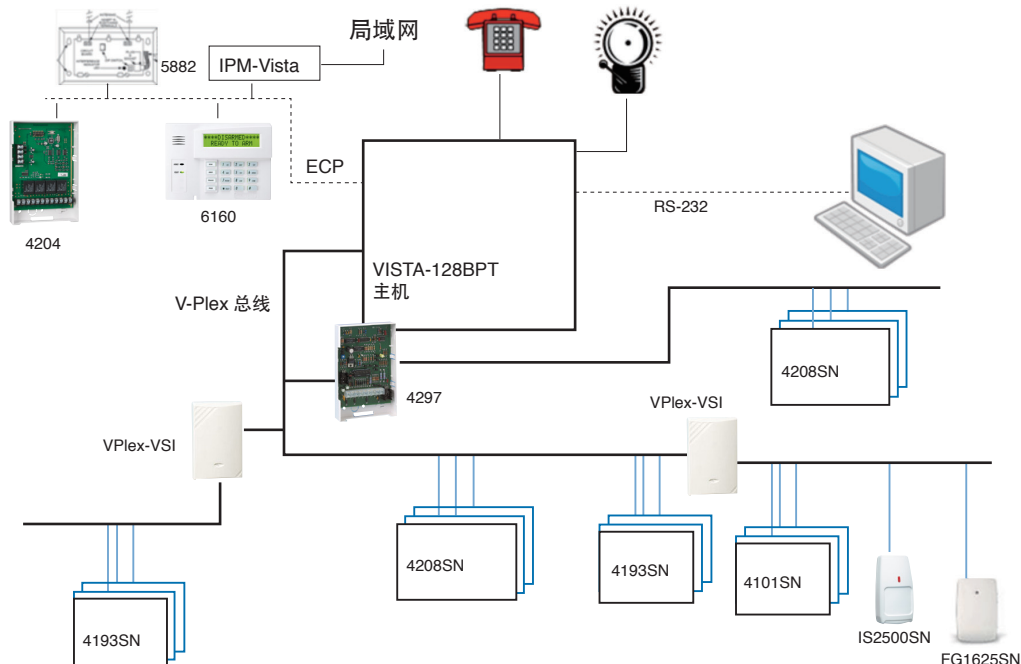
时间表功能特性:

- 撤防 / 布防时间表 (用于控制布 / 撤防和报告)
- 假日时间表 (允许不同的时间窗来撤防 / 布防时间)
- 定时事件 (如激活继电器, 自动旁路和取消旁路, 自动布 / 撤防等)
- 访问时间表 (如限制用户访问系统的时间)
- 终端用户输出编程模式 (提供 20 个时间段来进行输出控制)

子系统特性:

- 能够提供 8 个子系统, 分别独立控制
- 公共区域子系统, 可对其进行编程使其在最后一个子系统布防后自动布防该公共区子系统, 任一个子系统撤防后自动撤防该公共区子系统。
- 主子系统 (9) 被分配给主键盘, 用于同时在主键盘上查看所有 8 个子系统的状态
- 所有的防区都能被分配给 8 个子系统中的 1 个
- 键盘能被分配给 8 个子系统中的 1 个或者配置给主子系统 (9) 用来查看系统状态
- 能分配继电器给 1 个或所有 8 个子系统
- 能在所有子系统的键盘上显示火警和 / 或盗警和紧急和环境故障 (可选项)
- 每个子系统可单独编程用户数, 进入延迟和退出延迟

系统图



VISTA-128BPT 系列

含子系统功能的商业安防系统报警控制主机

配件

辅助设备

- 6160 – Alpha 键盘
- 6148CH – 中文固定字符键盘
- 4204 – 继电器模块，4 个 C 型触点
- 4232AP – 32 路继电器输出模块
- 5882 系列 – 无线接收机用于接收 5800 系列的无线探测器

通讯 / 控制附件

- 4286 电话语音接口模块
- IPM-Vista 网络通讯模块
- MCM-Vista GPRS 无线网络通讯模块

V-Plex 总线设备

- 4101SN 单继电器 / 防区扩展模块
- 4190SN 两防区扩展模块
- 4193SN 两防区扩充模块
- 4208SN 8 防区总线扩充扩展模块
- 4209U 通用组防区模块 – 2/4 防区
- 4297 总线扩展模块
- VSI 总线隔离模块

门禁控制模块

- VISTAKey V-Plex 总线门禁控制模块

总线专用探测器

- IS2500SN V-Plex 总线专用红外探测器
- DT7500SN V-Plex 总线专用双鉴探测器
- FG1625SN V-Plex 总线专用玻璃破碎探测器

规格

电气规格

- 输入电压：~220V 50Hz，使用 1361 变压器 (16.5VAC, 40 VA)
- 警铃输出：10VDC-13.8VDC，最大 1.7A；辅助电流消耗小于 750mA
- 辅助电源输出：9.6VDC-13.8VDC，最大电流 750mA
- 备用电池：12VDC, 7AH 密封铅酸电池
- 待机时间：在 750mA 辅助加载使用 7AH 电池情况下最短 4 小时
- 电路保护：系统在电池输入端、警号输出端及辅助电源端都采用了 PTC 电路断路器，以防止电池反接或其他接线错误（如短路）

通讯格式：

- 4 和 10 位的账号的 ADEMCO Contact ID 和 ADEMCO 4 + 2 Express

外观尺寸：

- 主机 318mm（宽）X 368mm（高）X 76mm（深）
- 6160 键盘 189mm（宽）X 133mm（高）X 33mm（深）

订购

VISTA-128BPT

商业安防系统报警控制主机（3C 认证）

更多信息敬请访问霍尼韦尔安防中文网站:

www.cn.security.honeywell.com

security.cn@honeywell.com

霍尼韦尔安防集团新浪官方微博:

weibo.com/honeywellsecurity

霍尼韦尔安防中国区客户服务热线: 400-8800-330

霍尼韦尔安防报警产品质保与防伪说明:

质保: 所有在中国地区通过霍尼韦尔授权代理商销售出去的报警产品都享有霍尼韦尔安防集团的三年免费质保服务。

防伪: 双重防伪: 数码防伪标签 + 激光防伪标签, 方便有效查询产品真伪。

详情查询请登陆: www.cn.security.honeywell.com 首页 > 特别关注, 有疑问请拨打 400-8800-330 客户服务热线。

Honeywell Security Group

亚太区总部

中国上海市遵义路 100 号虹桥上海城 A 座 35 楼

电话: (86)21 - 2219 6888

传真: (86)21 - 6237 0740

深圳代表处

广东省深圳市福田区深南大道 6008 号

深圳特区报业大厦西座 11 楼 1102-04 单元

电话: (86)755 - 2518 1226

传真: (86)755 - 8299 6162

北京代表处

北京市朝阳区霄云路 26 号鹏润大厦 B 区 17 层

电话: (86)10 - 6410 3000

传真: (86)10 - 6410 3424

成都代表处

四川省成都市总府路 3 5 号总府大厦 2301

电话: (86)28 - 8678 8013

传真: (86)28 - 8678 7061

沈阳代表处

沈阳市和平区南京北街 206 号城市广场第一座 904 室

电话: (86)24 - 2334 1595

传真: (86)24 - 2334 1506

广州代表处

广州市海珠区滨江中路 308 号海运大厦 15 楼 A 座

电话: (86)20 - 8410 1801

传真: (86)20 - 8410 1810

西安代表处

西安市高新区团结南路 28 号

电话: (86)29 - 8538 7990

传真: (86)29 - 8833 2435

重庆代表处

重庆市北部新区高新园黄山大道中段 5 号水星科技大厦 B 栋 4F

电话: (86)23 - 6788 2288

传真: (86)23 - 6372 0025

武汉代表处

武汉市解放大道 634 号新世界中心写字楼 21A5 室

电话: (86)27 - 8544 9448

传真: (86)27 - 8544 9468

SY-Ca-020-03 (系统类)

Nov 2012

© 2012 Honeywell International Inc.

Honeywell

产品规格如有升级、变更, 恕不另行通知