

MCT-425

无线监控 PowerCode 烟感探测器

**Visonic**

安装指南

1. 产品描述和应用

MCT-425是专门为烟感（而非煤气，热或明火）而设计的光电烟感探头。它可以和PowerCode UHF 类型转换器相兼容。

烟感探头通过其内部的报警装置发布早期火警预告警号，它能通过给POWERCODE接收器或可兼容的无限报警控制面板发送报警信息。

但是要牢记，要达到预期的报警效果，只有严格按照我们要求的步骤去布置报警器位置，安装和维修。

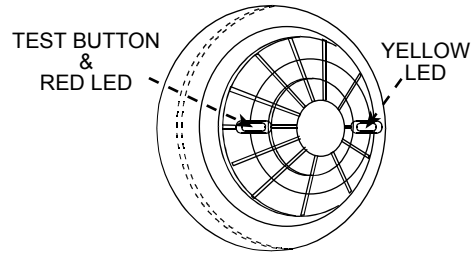


图 1. 外视图

2. 技术参数

烟感探测器:

报警噪音级别: 85 dB (3米时候)

转换器及编码:

操作频率(MHz): 315, 433.92, 868.95, 869.2625 或按当地要求。

转换器身份码: 24-位数码, 从1600万组合中选择出来, 加上宽度调节。

整体消息长度: 36 位

监控: 60分钟间隔自动信号输出 (315 MHz 版本), 15分钟间隔 (433.92, 868.95, 869.2625 MHz 版本)或根据当地实际情况。

防拆报警: 防拆事件汇报一次, 防拆恢复汇报当防拆被恢复。

传输显示: 黄色LED 灯亮只有在SW-1 在ON位置时候才能看到。

报警报告:

每20秒一次, 持续三分钟。

每3分钟一次, 持续27分钟。

30分钟后或探头进入报警恢复状态后停止报警。

电气数据:

电源: 9 V碱性或锂里子电池。

操作电压: 7.2 V到 9.5 V。

电流: 28 μ A 待机, 20 mA 操作

烟密度: 0.15 – 0.2 dB/m

覆盖范围: 50 立方米 (1765.5 立方英尺.)

预期电池寿命:

碱性电池: 至少一年 (一般使用) 电池种类: Eveready (Energizer) #522, #1222, #216; Duracell #MN1604; 或 Gold Peak #1604A/U.

锂电池: 至少两年 (一般正常使用) 电池种类: Ultralife # U9VL, U9VL-J.

电池监控: 自动在每次传输时候传输电池电量消息

可视的语音电池电量报警: 内置扬声器每30秒发声一次并同时引起红色LED灯亮 (可以连续提醒30天)。

可视可听的室内灵敏度减低警报: 内置警报蜂鸣器在红灯闪亮的区间内每30秒响一次。标明探头需要清洁。

清洁警报传输: 一旦探头的灵敏度降低, 就会发出一个清洁 (维护) 信号。

注释: 这类传输只适用在POWERMAX+的控制面板。

外形尺寸

操作温度: 0°C 到38°C (32°F 到 100°F).

相对湿度: 10% 到85%

外形尺寸: 130 毫米 (5.12") x 75 毫米 (2.95")

重量 (包括电池): 272 克(9.6 oz)

符合标准: BS 5446 PART 1:2000

3. 安装

3.1 拆卸

将元件从安装支架上拆卸下来如图2.所示:

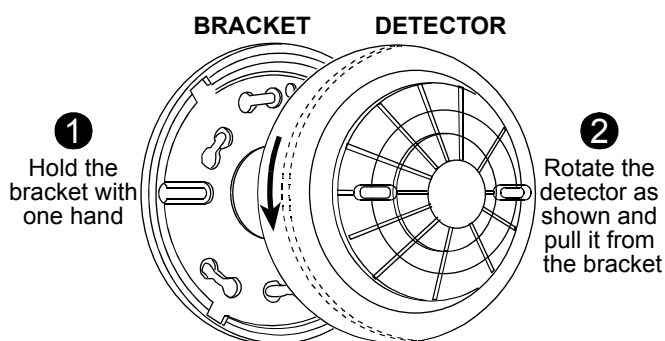


图 2. 将探头从安装支架上拆卸下来

3.2 设置功能按钮:

MCT-425 有四个 DIP 功能跳线开关可以选择 (见图 3). 开关分别编号 1 到 4, 每个开关可以容许你有一到两个选择:

将功能按你需要的去设置, ON的位置在开关上有提示:

表 1. 功能键设置

Sw-	标志	位置	选项	出厂设定
SW-1	LED	ON OFF	传输时黄LED灯亮 黄色LED灯不亮	ON
SW-2	RST	ON OFF	"恢复事件报告 恢复事件不报告	ON
SW-3	—	ON OFF	不要使用! 不要使用!	OFF
SW-4	—	ON OFF	不要使用! 不要使用!	OFF

3.3 LED灯和蜂鸣器定义

红色和黄色LED灯和蜂鸣器开关代表以下状况:

- 红色LED灯每30秒闪烁一次代表电源开。也就是探头通电。
- 当红色LED灯闪烁并且蜂鸣器响代表探测到潜在的烟火危险。
- 当红色LED灯和蜂鸣器每30秒闪烁/发声一次, 则证明需要更换电池。
- 当蜂鸣器在红色LED灯闪烁过程中每30秒发出一次声音, 则表面探测器的探头灵敏度在减低 (需要清洁探头)
- 每次传输给控制面板一个RF信号都会引起黄色LED灯亮。

3.4 电池连接和开始的测试:

注意: 探头的电池盖由一个红色的按钮, 它可以防止探头没安装电池就安装在支架上。烟感探测器内部提供了一个9V电池, 但电池与电极是绝缘的。

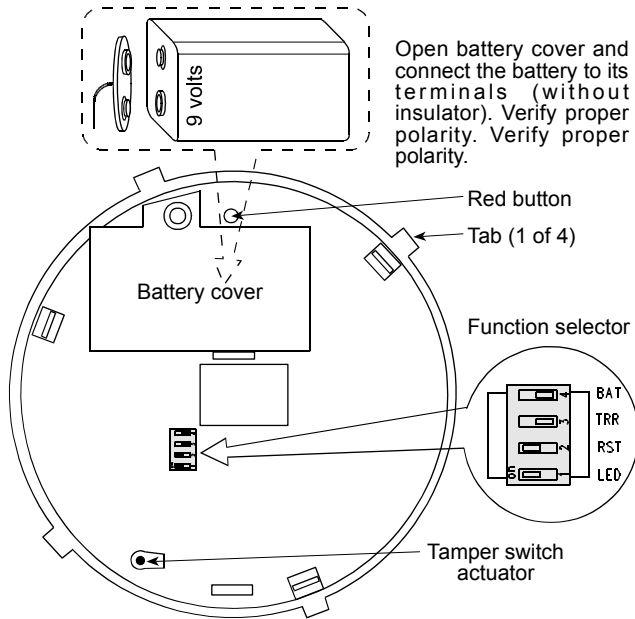


图 3. 探头内部结构

注释: 当电池第一次安装的时候, 警报器会响一秒种, 这证明电池安装正确。

关上前盖, 然后按下测试按钮(图1)大概五秒, 直到喇叭响出两次三声的警报, 这表明烟感探头探测工作正常。

3.5 重新设置传输器模块和将其注册到 POWERCODE 上。

PC板上安装了一个后防拆开关。防拆开关至动器通过一个孔延伸到底座(图3)当模块安装在支架上要按住。

将模块从底座移开会防拆开关打开, 制造一个防拆事件并将该时间报告给控制面板。

请参阅控制面的安装指南然后按照控制面板记忆体内的注册传输ID程序来进行注册。

为了注册了启动的一次传输, 请按烟感探头的测试按钮(见图一)直到内置警号响起, 或者可以按下防拆开关。

注释: 将MCT-425握在手里, 靠近控制面板会很容易操作。

3.6 安装

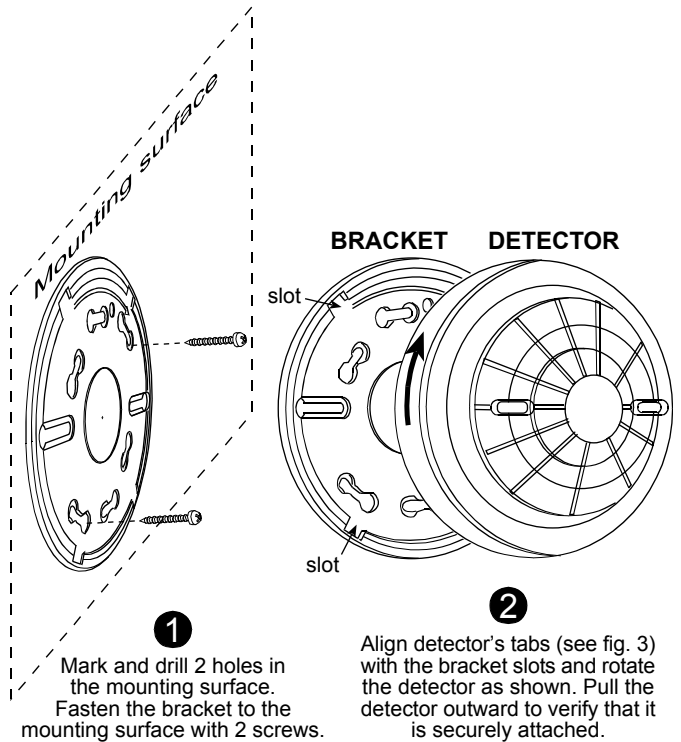


图 4. 安装

注释

1. 在探头安装之前必须先将电池安装进去。
2. 未经许可的将探头从支架上拆卸下来会触发、防拆报警。

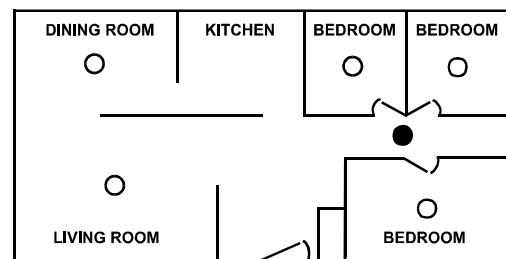
3.7 测试

按住测试按钮(见图 1) 直到内置警号响起。识别传输信号被控制面板接收, 控制面板也通过激活一个火警报警或其他报警设备来作出反应。

4. 烟感探头安装总论

4.1 安装烟感探头的位置:

- 烟感探头应该符合 NFPA 标准 74 (国家防火协会, Batterymarch Park, Quincy, MA 02169)的标准来安装。为了能覆盖住宅区内的所有范围, 应把烟感探头安装在所有的屋子, 大厅, 储藏室, 地下室和阁楼及其他单元。为达到最低覆盖要求, 至少要在每层和每个卧室安装一个探头。为了达到最大范围的覆盖, 应该在主卧室外或者在您的每一层安装一个探头。以下是一些有用的安装提示:
- 如图5所示, 在每个通往卧室的通道安装一个烟感探头, 两个不同的卧室需要分别安装两个探头, 如图6所示
- 如图7所示, 在多层建筑或公寓的每一层安装一个烟感探头。
- 在任何一个家庭内, 至少要安装2个探头。
- 在每间卧室至少要安装一个探头。
- 如果通道长于12米(40英尺)则应该在通道的每一端安装一个烟感探头。



● SMOKE DETECTORS FOR MINIMUM PROTECTION
○ SMOKE DETECTORS FOR MORE PROTECTION

图 5. 只有一个休息区的单层住宅的探头安装示意图

- 在每一间门完全或不完全关闭的卧室内安装一个烟感探头, 因为关闭的门可以阻断烟的流动, 因此在走廊的探头可能感触不到烟尘而无法起到报警的作用。

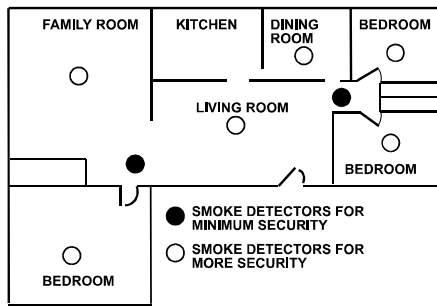


图 6. 有多个休息区的单层建筑探头安装示意图。

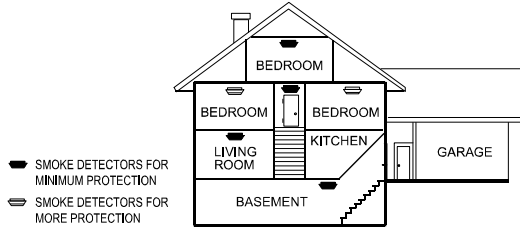


图 7. 在多层住宅里安装探头示意图

- 将地下室的烟感探头安装在通往地下室的楼梯底部。
- 将负责探测二层的探头安装在一楼和二楼的连接楼梯顶部。
- 确认没有门或其他物体阻碍探头的探测路径。
- 在你的卧室，起居室，厨房或阁楼及储藏室里安装额外的探头。
- 将探头尽可能的往天花板的中心位置安装。如果不可能这样做，则要求将探头安装在距离墙或墙角10厘米以上的位置。如图8所示）。
- 如果无法在天花板安装，则可在当地规定容许的情况下安装在墙面。在墙面安装时请注意将探头安装在里天花板10-15公分的地方。如图8所示：
- 如果您的房屋有倾斜的屋顶或天花板，在安装探头时候注意要把探头安装在距离天花板最高点垂直线0.9米的位置。如图9所示：

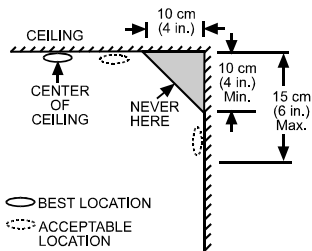


图 8. 最佳安装位置建议

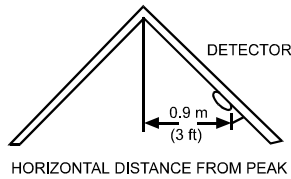


图 9. 在有倾斜角度的屋子内的最理想安装位置

注意! (应加里福尼亚州防火协会要求)

"为了达到早期防火报警的目的，请按如下要求，在每间房间和休息室安装探头"



(1)请在每一个卧室安装一个探头（在周边地区，但不要在卧室）并且(2)烟感或热感探头安装在起居室，餐厅，卧室，厨房，走廊，阁楼，卫生间和储藏室以及附加的车库内。

NFPA 标准74,第 2-4章 有如下规定:

"2-4.1.1 烟感探头应该被安装在和每个单独隔离的卧室相邻的区域。此外，也可以安装在每层的居住包括地下室但不包含爬行空间及未完成的阁楼。

2-4.1.1规定出了探头安装密度的最低要求。在该法案里建议为了达到更大限度的安全防范效果，探头应该安装在每个被门单独隔离出来的区域里或房间里，或是按要求必须安装有探头设备的房间里。建议安装的额外区域包括客厅，餐厅，卧室，厨房和阁楼（完成的或未完成的）锅炉房，工具间，地下室，整体或附加式车库和未包含在2-4.1.1的通道。然而，是否安装和使用额外的探头的决定权只会在用户身上。我们的建议是希望通过使用额外的探头来达到完全覆盖效果。

4.2 哪里不应该安装烟感探头:

很多误报都是因为安装探头的位置不合适而使得探头无法正常探测而引起的。为了避免误报，请勿在以下情况安装探头:

- 燃烧会产生一些微粒。请勿有燃烧微粒生成的地方附近安装探头。譬如说很少有窗户通风的厨房，车库（汽车尾气排放）或靠近火炉或其他加热区域。
- 请勿在有燃烧物微粒形成的地方的6米内安装探头。因为一般这样的情况下微粒会干扰探头的探测。如果远离6米是不可能做到的，那么应该选择有可能的最远离燃烧微粒释放的地点来安装。要防止或减少误报，应该有良好的通风条件。
重要!：绝对不要关闭探头以防止误报产生!!!
- 请勿在空气流通处安装探头。这样一来空气会吹散或带走烟尘而无法使探头正常探测和报警。图10 有关于这个问题的正确和错误安装示意图。
- 靠近稀薄烟气。
- 靠近汽车尾气排气管---这样会损伤探头。
- 在非常潮湿地区或靠近卫生间或淋浴。潮气会进入探测房间内，遇冷成水珠，形成误报。至少要在远离卫生间三米的地方来安装烟感探头。
- 在极冷或极热的地方，包括不含取暖设备的建筑物或室外地区，在这些区域，要是温度超出或低于探头标准的工作温度范围，则探头可能无法正常工作。探头的正常工作温度范围是 0°C 到 38°C (32°F 到 100°F)。
- 在充满灰尘和肮脏的地方，灰尘或脏东西能阻塞探头的探测区这样一来探头无法正常工作。
- 此外，灰尘还能遮挡住探头的感应区域使得探头无法正常探测。
- 在通风处或空气流动量大的地方，比如空调下或电扇旁，烟很有可能会被吹散而无法探测到。

- 在屋顶或墙角和天花板的空间空气不够流动。不流通的空气能使探头无法探测到烟尘的发生。见图8和9来看合适的安装位置。
- 在昆虫出没很多的地方。如果昆虫进入了探头的探测区域可能会引起一个误报。如果昆虫是个问题，请在安装探头前先杀灭昆虫。
- 在荧光灯附近，荧光灯发出的电子噪音能影响探测的准确率甚至引起误报。将探头安装在至少离荧光灯1, 5米的地方。
- 烟感探测器探测决定于室内的烟尘密度。同样数量的烟尘，在小房间会密集而在大房间会稀松些。

在小于25平米的房间，小量的烟尘会印发报警，比如说在卫生间内。

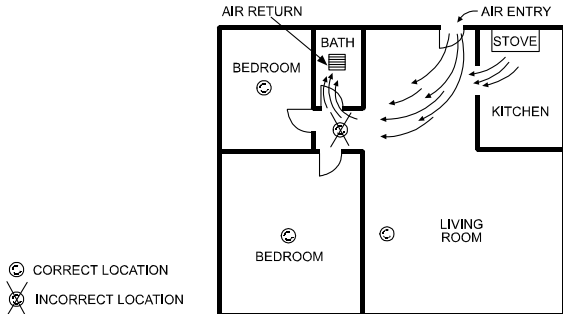


图 10. 避免燃烧颗粒流的探头的理想安装位置

警告: 绝对不要拆下电池以解除误报。在探头附近的地方开窗或用电扇来吹散烟尘。烟尘一旦消除警报自动解除。如果警报持续响，则需要按规定来清理探头。

警告: 在报警时请勿离探头过近。探头的高倍音量是为了叫醒沉睡中的人。而过分靠近它则会损害你的听力。

4.3 烟感探头的局限性:

- 本产品是专门为了单一住宅用户使用而设计的。因此，本产品只能用于单一的家庭用户或公寓或办公室。
- 请参阅NFPA 101, 生活安全码, NFPA71, 72A, 72B, 72C, 72D 和 72E 关于烟感探头要求的建筑物防火不定为“民用”

C. 如果烟尘无法被探测到，则探头无法发出火警报警。 它必须安装在火灾区附近。

此外，在烟囱内，墙内或屋顶上和房屋的外围或其他层面的烟尘不容易到达探测器因此不容易被探测。这样一来探头就无法及时报警而确保人能安全逃出出事地点。因此，安装者应该在每层，每个卧室和房间安装烟感探测器。

C. 警报声有可能无法听到: 报警警号达到或超过 current Underwriter's 的实验室标准。然而，当探头在另外一间屋子内或用户因为隔着墙或门而听不到报警是有可能发生的。此外，熟睡的人或是在酒精或药物作用下入睡的人可能听不到报警声音。因此将声音标准85分贝的探头在三米内的每一层和每一个休息区域安装探头。

D. 探头作为单独的一个单元，对于听力障碍之人士可能无法产生提醒作用。

F. 一般来说，探头并不能在任何情况下都可以提示你。有些情况象在床上抽烟引起火灾，爆炸，煤气泄漏，可燃物储藏不当引起火灾，电路线过载起火以及小孩玩火引起火灾等都很难以探测到。

G 烟感探测器并非智能化，它也有缺陷的地方。没有任何一种探测器可以全部探测到所有的火警。此外，一些非明火或闷火只有等到真正烧起来并引起烟尘了才能触发报警。这样一来住户可能不能及时被通知到而安全撤退。

H. 烟感探测器并不能替代生命安全保险。尽管烟感探测器在火灾中救过很多人的生命，但不能保证它们就一定能火灾中保护人员和财产安全。

I. 这些无线系统都很可靠也都通过了高标准的测试。然而由于传输能量和范围的局限性(因为规章制度所限制)有些缺点需要考虑:

- 接收器可能因为同样的频率的无线电波信号而被干扰甚至接受不到信号。
- 一个接收器一次只对一个转换器发射的信息做出反应。
- 无线设备应该常进行检测以确保它们的正常工作而确定它们是不是干扰源。

5. 如何保养MCT-425产品

5.1 电池置换

MCT-425的设计理念就是尽量少的减少日后的维修次数。为了探头的正常工作，你应该每星期检查一次。如段 6.1 所述。

请务必将探头的碱性电池每年更换一次，不管电池电量是否不足都要更换。如果在控制面板提示底电量的情况下请立刻更换电池。

如果你不理睬这种警告，控制面板会发出一个低电量报警的声音信号，它每分钟响一次，一直会持续响几天。这样的报警声音大概要在电池完全消耗完之间能一直持续三十天

注意: 为了达到最好的效果，请使用碱性电池或锂电池来更换。不可使用碳辛电池。碱性电池可以在任何一个电池零售商处买到。

以下几种理想的9V碱性电池品牌: Eveready #522, #1222, #216; 金霸王 #MN1604; 或 Gold Peak #1604A/U.

6. 额外建议

6.1 常规测试

应该每周或在你怀疑探头无法正常工作的时候对它进行测试。按住测试按钮知道你听到提示声。(这个过程可能多至20秒)还要识别控制面板是否对传输的火警信号进行识别。如果探头无法正常工作，请立即更换或维修。为了保证探头的正常工作。每三个月都应该用烟感测试模拟器来测试探头工作是否正常。

注意: 绝对不要使用明火来测试你的探头! 这样做很有可能引发火灾对你的财产和安全带来威胁。内置的测试开关可以按实验室标准精确地测试所有探头的功能。这也是唯一正确的测试方法。

注释: 在未测试时候红色LED灯闪烁并且警报器持续乡的话，证明探头探测到了烟尘或燃烧微粒。这可能是一个很严重的后果，需要你马上采取行动。

以下是更换电池的方法:

- 将探头从支架上取下来 (见图 2)。
- 更换电池 (见图 3)。

5.2 维修

为了探头的正常工作，应该经常进行维护和修理工作。以下的提示可以帮助你来维修保养你的探头:

- 用吸尘器来清洁探头的积灰部分，保证探头的正常工作。要清洁探头，想将探头从支架上摘除。当LED灯闪烁时候每30秒有一个提示声出来，证明你需要清洁探头，探头的灵敏度已降低。
- 每周都要进行探头的功能测试 (见段.3.7)
- 当探头信号减弱时，它会自动传输一个维修或清洁信号。
注释: 这种传输只适用在POWERMAX+产品上。
注释: 如果总出现误报，请检查探头安装位置是否合适 (第 4.1 和 4.2 章)重新调整探头的位置，

- 有的时候错误的情况可以导致报警。做饭的油烟或其他污染物很有可以引起探头的误报。如果发生误报，请开窗通风或打开电扇吹走烟尘。当空气清洁后报警自动解除。

注释: 不要把电池从基坐里拔除，这样一来无法起到保护作用。

- 关于报警有任何问题的话，请一律按照有实际火情出现来处理 and 疏散群众。
- 提示音每30秒提示一次表示电池电量不足需要更换。请常备些新电池。

6.2 提高你防火能力的提示:

安装探头只是保护您家庭的一种办法。你还可以减低你家庭火灾的发生率，一旦发生火灾，你要提高你逃生的可能性。以下是为了您家庭安全的一些提示:

- 正确安装探头。严格按照说明书指示安装。定期清洁和维修探测器。

B. 记住探测器不工作时候是无法正常报警的。如果你的探头有问题请及时更换新的。

C. 依据火警安全条理，防止有害情况：

- 合理使用可燃物。不在床上抽烟。
- 将火柴或打火机远离小孩。
- 妥善安置可燃性物品，不要接近明火。
- 确保家用电器状态良好，不过载。

- 保持烤炉，烟囱等热源的清洁卫生。确认正确安装和使用它们，远离可燃性物体。

- 可移动的电暖气或蜡烛等明火要远离可燃性物体。

- 及时清理垃圾。

- 手中有备用电池以解决探头电池没电问题。

D. 设立一个家庭逃生计划，确保包含所有家庭成员，

- 画一个你家楼层的平面图，每个房间要至少有两个出口。除了窗户外，每个房间还应该有一个逃生口。

- 告诉小孩子探头的报警声意味着什么。告诉并教会他们，在必要的时候必须会自己离开屋子。告诉他们在出门前怎么检查门是否发热。告诉他们怎么靠近门甚至必要的时候如何爬行前进。告诉他们应急出口的位置。

- 设置一个离家距离安全的集合地点。告诉你的孩子一旦有火灾要一起去那个地点等你们全家集合到来。

- 每半年至少要演习一次火警预演。确保每个人都知道如何逃生。

- 了解在家外如何向火警警察报警。

- 提供火警灭火装置，告诉并训练家人如何使用它们。

6.3 更多家庭安全提示

如果你有了逃生计划并且也演练过，你的生还可能性就会提高很多。在练习的时候和你的孩子重复该步骤。这样一来可以帮助大家记忆紧急情况的应急措施：

A. 不要慌。要冷静。你的成功逃生取决于你的冷静和想出平时训练的东西。

B. 尽快逃离屋子。按逃生路线走，不要回去捡你丢下的财务。

C. 感觉一下门是不是很热，如果不是，就小心打开它。如果门很热，就用别的逃生出口。

D. 紧挨地板待着。因为热气往上走。

E. 用湿布盖住嘴和鼻子，短浅的呼吸。

F. 把门窗关严。只有你需要通过门窗逃生时候才打开。

G. 在聚集点汇合，快速离开房间。

H. 逃生后打电话报警。说清你的地址和名字。

I. 绝对不要回到一个燃烧着的房间里。联系你当地的消防单位。他们知道如何更好的安全保护你和你的家人安全。

7. 符合标准说明：