



报警系统一站式服务商

安防系统篇

张力、脉冲式电子围栏篇

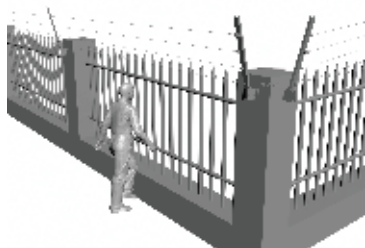
安防智能化系统集成平台篇

# 张力式电子围栏 智能型脉冲电子围栏系统

“不会产生电火花或高压”的技术，可应用在学校、易燃易爆气站、化学储运仓库

完美搭配  
周界报警专用总线主机  
A-120

支持总线转光纤、网络传输、多种前后端联动方式，平板电脑触控TK-JCPT集成平台操控系统。



## S200双防区 S100单防区 四道防区控制杆



核心特点:

- 产品设计：张力模块和控制器一体化设计，使安装更方便、简捷。
- 高精度张力传感器：能够侦测微小的张力变化，实时安全监测周界。
- 钢丝绳拉紧报警，钢丝绳松弛报警，钢丝绳剪断报警，控制杆拆卸报警，自检故障报警，断电报警。
- 自适应温度变化：创新设计侦测算法，能够自动追踪补偿环境温度变化而引起的张力误差。
- 零售后维护设计：自适应系统张力变形，使用模糊控制算法，能自动补偿钢丝绳等变形而产生的误差，使系统长期稳定运行。
- 控制杆体采用铝制材料+抗氧化处理，所有配件螺丝采用SUS304不锈钢材质。
- 主板具有LED指示灯，准确、快速的判断哪根线故障。

外壳防护等级：IP55；  
工作电压：AC16V~25V、DC18V~35V；  
功率：200ma

张力模块

张力测量值	1N-500N	灵敏度S	1.099mV/V
张力负荷分度值	1N	直线度L	0.04%FS
可承受最大张力	1000N	滞后H	0.02%FS
电器规格	0.02%FS		

## S600 张力控制器

1%精度的张力信号变送器及张力传感器，内置于铝合金控制杆内，密闭防水。  
 张力静态值：50N-450N，自适应，并能根据环境变化自动调整。  
 张力报警阈值：5N-50N，或满足在相邻钢丝绳的间距达到30mm时即发出报警信号。  
 报警响应时间：≤1.5S  
 输出接口：即时报警（常开、常闭）；  
 联动输出（开关量、DC12V/1A电压输出，输出时间任意可调。  
 系统功耗：15W

BMW X2脉冲电子围栏主机是高压单(双)防区主机

传统的电子围栏警戒系统没有报警感知功能,仅仅以高压、大电流的方式阻止入侵者,极易造成入侵者伤残,至死亡等严重后果。

本系统采用了低能量的脉冲高压(5KV)。由于能量极低且作用时间极短暂,因而对人体不会造成伤害。一旦触及,也会因直接有触电感而离开。

主机面板上有显示数码管,可显示工作电压、报警、地址号状态。

脉冲主机可根据防区长度自适应,提高报警精准度,降低误报率。

## 智能型脉冲电子围栏

### BMW X2 智能型脉冲电子围栏主机



- 差分电压输出技术:每条线上有电压,相临两线之间有压差。
- LCD液晶显示屏动态指示每条线上的电压。
- 高/低压手动切换、远程设备自动切换功能。
- 短路、断线、防拆报警,设备故障自动检测。
- 自由设定报警延迟时间。
- 防水型塑胶外壳及上下盖外观设计导应行业发展。
- RS485远程控制、键盘、计算机、网络等多种集中管理方案。
- DC12V及常开/常闭报警输出。

产品类型	高压脉冲式探测器	
产品规格	BMW X2-1	BMW X2
防区数	1个	2个
尺寸	320MM*225MM*115MM	
供电方式	AC220V(±10%) 50Hz;DC12V >30W	
脉冲幅度	高压5000V~12000V; 低压5000V~10000V	
触网灵敏度	0-9级	
脉冲频率	信号每秒1次, 占空比1/10	
触网频率	1-9级	
脉冲持续时间	≤0.1s	
单脉冲最大电量	25mc	
最大能量	0.5J	
触网报警相应时间	1-2S	
脉冲电流峰值	10A输出超过300mA的持续时间: ≤1.5ms	
使用环境	-40~+85°C 相对湿度≤95%	
额定功率	25W	
低压模式脉冲峰值	700V-1000V	
报警延时	1S-3S	



型号: SK-WXL  
导线滑轮  
尺寸(mm) 30\*30\*15  
材质: 铝  
直接固定于受力杆  
适用于转角处90度安装面



型号: SK-J  
金属精密紧线器  
尺寸(mm) 35\*20\*10  
材质: 铝合金骨架  
精密单向组件  
注意: 每根拉力线需要1个



型号: SK-TH  
拉力弹簧  
尺寸(mm) 100\*20\*3.5  
材质: 不锈钢  
重量: 40g  
注意: 每根拉力线需要1个



型号: SK-X  
钢丝绳连接器  
尺寸(mm) 100\*20\*3  
材质: 铝制  
包装: 100个/包  
钢丝绳每端至少固定2只



型号: SK-LZD  
终端杆(受力杆、转向滑轮杆)  
材质: 铝制材料+抗氧化处理,  
所有配件螺丝采用SUS304不锈钢;  
安装角度可调节



型号: SK-GXG  
过线杆  
材质: 铝制材料+抗氧化处理  
所有配件螺丝采用SUS304不锈钢  
注意: 不能用做转角或支撑



型号: SK-W  
万向底座  
尺寸(mm)  
材质: 铝合金



型号: SE-F708 TK-JSP  
警示牌  
尺寸(mm) 200\*100\*3  
材质: 复合材料, 双面印刷



型号: SK-M15#  
多股不锈钢丝  
尺寸(mm) 400米/卷  
材质: 304不锈钢  
多股, 直径不小于1.2mm  
重量: 5KG



型号: SK-BL  
高压避雷器  
氧化锌、复合材料



型号: TK-C501 TK-C6  
TK-C6025  
承力杆  
φ 25\*2.0\*8500mm



型号: TK-F502 TK-M6  
TK-M6012  
中间杆  
φ 125\*8500mm



型号: TK-F500 TK-Z6  
TK-6032 BK-6032  
终端杆  
尺寸(mm): φ 32\*3.0\*8500mm  
材质: 不锈钢/铝合金  
颜色: 铝本色  
(绿色、蓝色定制)



型号: TK-F706, TK-X  
线线连接器  
材质: 铝合金



型号: SK-W  
万向底座  
尺寸(mm)  
材质: 铝合金



型号: TK-F301 终端杆绝缘端子  
TK-F302 中间杆绝缘端子  
TK-ZJ, TK-CJ  
AU/BK/BL-FJ032  
AU/BK/BL-CJ025  
AU/BK/BL-MJ012  
绝缘子  
性能指标 抗脉冲电压: ≥20KV  
材质: 工程ABS, 优质聚丙烯



型号: TK-SJQ  
紧线器  
性能指标 抗脉冲电压: ≥20KV  
材质: 工程ABS, 优质聚丙烯



型号: SE-F708 TK-JSP  
警示牌  
尺寸(mm) 200\*100\*3  
材质: 复合材料, 双面印刷



型号: TK-20#, TK-18#  
合金丝  
材质: 铝镁合金  
每平方毫米, 拉伸强度≥40KG  
抗氧化性: 良好  
耐腐蚀性能: 良好  
导电率: 18.1KM  
断裂拉伸率: ≤11%  
每百米的电阻值: ≤2.5Ω  
断裂拉力: ≤500N且 ≥400N  
小卷500米/卷, 大卷1000米/卷



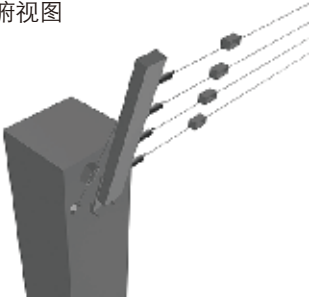
型号: TK-F602, TK-G20  
高压绝缘线  
材质: 铝合金, 绝缘硅胶  
抗氧化性: 良好  
耐腐蚀性能: 良好  
导电率: 18KM  
每百米的电阻值: ≤2.5Ω  
抗脉冲电压: ≥15000V

# 张力围栏

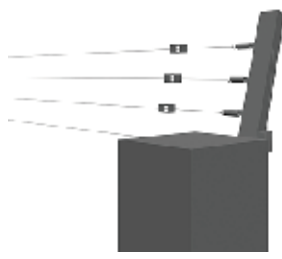
## 防区控制杆安装效果图

注意标准哦：附属式安装时，围栏的高度应不低于750mm；  
最下一根钢索与实体周界上端的水平间距应在130mm~150mm；  
其他相邻二根的间距应为 $200\text{ mm} \pm 10\text{ mm}$ 。

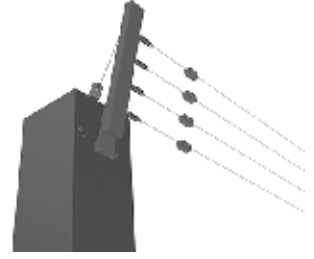
俯视图



平视图

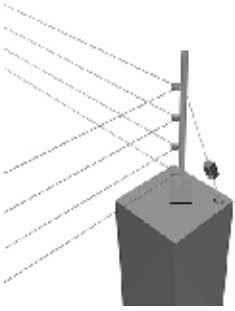


仰视图

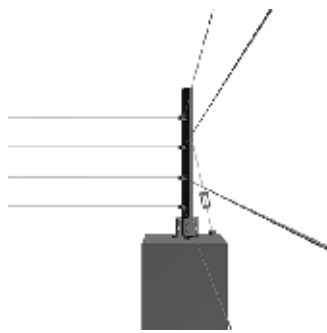


## 滑轮杆安装效果图

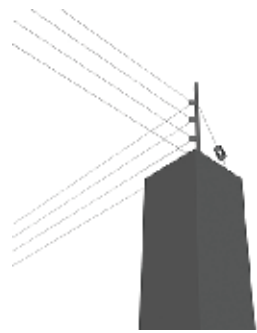
俯视图



平视图

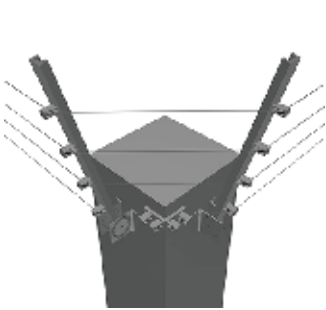


仰视图

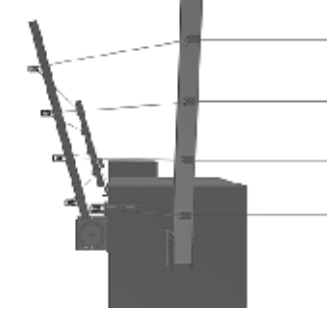


## 倾斜安装转角外侧效果图

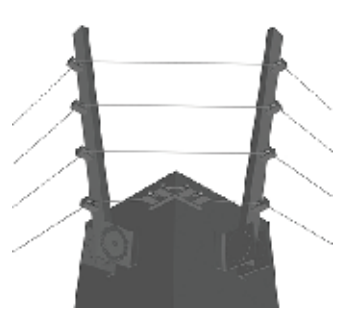
俯视图



平视图

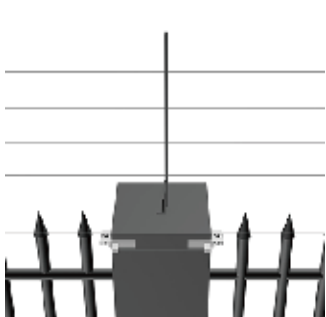


仰视图

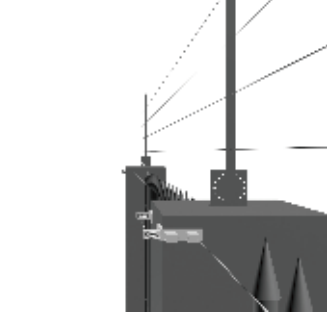


## 补线外侧效果图

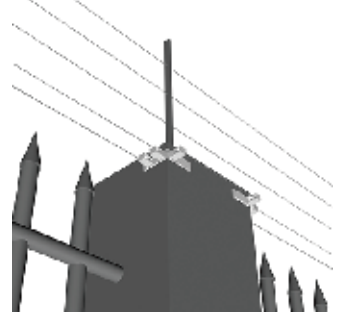
俯视图



平视图



仰视图



注意标准哦：落地式安装时，应对控制杆、受力杆、支撑杆均采取加固措施。围栏的高度应不低于1800mm，其中1500mm以下的钢索，相邻两根间距应为 $150\text{ mm} \pm 10\text{ mm}$ ，1500mm以上的钢索，相邻两根间距应为 $200\text{ mm} \pm 10\text{ mm}$ 。



THINKsecurity团队始终是您坚强的技术后盾，集合各大品牌优势为您的事业保驾护航

扫描公众号二维码  
提供在线围栏设计



公众号



小程序

